

4TEC3.0
AWD CHASSIS

MODELO 93054-4



CORVETTE

STINGRAY 

TRAXAS

MANUAL DEL PROPIETARIO

INTRODUCCIÓN

- 3 ANTES DE CONTINUAR
- 4 PRECAUCIONES DE SEGURIDAD
- 7 HERRAMIENTAS, REPUESTOS Y EQUIPO REQUERIDO
- 8 PARTES DEL CHEVROLET CORVETTE STINGRAY
- 9 INICIO RÁPIDO: PREPARÁNDOSE PARA LA VELOCIDAD
- 10 SISTEMA DE RADIO TQ
- 18 AJUSTE DEL CONTROL DE VELOCIDAD ELECTRÓNICO
- 21 CONDUCCIÓN DE SU MODELO
- 24 AJUSTE DE SU MODELO
- 29 MANTENIMIENTO DE SU MODELO

Con licencia oficial de General Motors, el nuevo Chevrolet® Corvette® Stingray de Traxxas recrea el legendario auto deportivo estadounidense con una meticulosa precisión Pro Scale. Cada pliegue y curva del nuevo 'Vette con motor central C8 está fielmente representado en policarbonato duradero. Incluso las proporciones de la pista y la distancia entre ejes coinciden con el automóvil de tamaño completo al milímetro, a través de un nuevo chasis 4-Tec 2.0 diseñado solo para el Stingray. Ningún clip en la carrocería estropea la elegante forma de avión de combate, gracias a un sistema de montaje de liberación rápida integrado. Debajo del "vidrio" trasero, el compartimento del motor es completamente detallado y muestra una recreación realista del V8 de 16 válvulas del Stingray. Las réplicas de ruedas brillan en un sigiloso cromo negro, y los neumáticos anchos llenan las ruedas del guardabarros trasero para combinar con la postura musculosa de la máquina de tamaño completo. Los detalles exactos de Pro Scale ofrecen un modelo de calidad de exhibición que realmente funciona.

Este manual contiene las instrucciones que necesitará para manejar y mantener su modelo de manera tal que pueda disfrutarlo durante muchos años. Deseamos que se sienta seguro de que posee unos de los modelos de mejor rendimiento en el mercado y que está respaldado por un equipo de profesionales que tienen como objetivo brindar el soporte de fábrica del más alto nivel posible. El objetivo de los modelos Traxxas es experimentar un rendimiento y una satisfacción totales, no solo con su modelo, sino también con la compañía que lo respalda.

Sabemos que está entusiasmado por poner en marcha a su nuevo modelo, pero es muy importante que se tome algunos momentos para leer el Manual del propietario. Este manual contiene todos los procedimientos de configuración y manejo necesarios que le permitirán liberar el potencial de rendimiento que los ingenieros de Traxxas diseñaron para su modelo. Asegúrese también de leer y seguir las precauciones y las advertencias en este manual y en las etiquetas o las placas que se encuentren en su modelo. Están allí para instruirlo acerca

Conformidad con la FCC

El presente dispositivo contiene un módulo que cumple con los límites para un dispositivo digital Clase B, según se describe en la Parte 15 de las normas de la FCC (Federal Communications Commission, Comisión Federal de Comunicaciones). Su operación se encuentra sujeta a las siguientes dos condiciones: 1) Este dispositivo no puede causar interferencias dañinas y (2) este dispositivo debe aceptar cualquier interferencia recibida, incluidas interferencias que puedan causar un funcionamiento no deseado.

Los límites de un dispositivo Clase B se encuentran diseñados para ofrecer protección razonable contra interferencias dañinas en ambientes residenciales. Este producto genera, usa y puede irradiar ondas de radiofrecuencia y, si no se lo opera de acuerdo con las instrucciones, puede causar interferencia dañina para las radiocomunicaciones. Se informa al usuario que los cambios y modificaciones que no hayan sido expresamente aprobados por los organismos pertinentes anularán la autoridad del usuario de usar el equipo.

Canada, Industry Canada (IC)

Este equipo digital clase B cumple con las normas canadienses ICES-003 y RSS-210. Este dispositivo cumple con las normas exentas de licencia de Industry Canada. Su operación se encuentra sujeta a las siguientes dos condiciones: Este dispositivo podría no causar interferencia, y debe aceptar cualquier interferencia, incluida la que pueda causar el funcionamiento no deseado del dispositivo.

Declaración sobre exposición a la radiofrecuencia (RF)

Este equipo cumple con los límites de exposición a la radiofrecuencia establecidos por la FCC y la Industry Canada para un entorno en el que no hay control. Este equipo se debe instalar y se debe operar a una distancia de 20 cm, como mínimo, entre el radiador y usted o cualquier espectador, y no se debe colocar ni operar conjuntamente con cualquier otra antena o transmisor.

Frecuencia de operación: 2406-2453 MHz

Potencia máxima de radiofrecuencia: Potencia máxima de pico -1 dBm

Soporte técnico de Traxxas

El soporte técnico de Traxxas lo acompaña en cada paso del camino. Consulte la siguiente página para averiguar cómo comunicarse con nosotros y cuáles son las opciones de soporte técnico disponibles.



Inicio rápido

Este manual está diseñado con un índice de Inicio rápido que describe los procedimientos necesarios para poner en marcha a su modelo en el menor tiempo posible. Si es un entusiasta experimentado en R/C, lo encontrará útil y ágil. Para estar seguro, lea el resto del manual para conocer importantes procedimientos de seguridad, mantenimiento y ajuste. Diríjase a la página 9 para comenzar.



de cómo manejar su modelo de forma segura y también para obtener de su modelo una vida útil y un rendimiento máximos. **Incluso si es un entusiasta experimentado en R/C, es importante que lea y siga los procedimientos incluidos en este manual.**

Gracias nuevamente por elegir a Traxxas. Trabajamos duro cada día para garantizar que usted reciba la satisfacción del cliente del nivel más alto posible. Realmente deseamos que disfrute de su nuevo modelo.

REGISTRO DE SU MODELO

Para poder ayudarlo mejor como nuestro cliente, registre su producto en línea en [Traxxas.com/register](https://www.traxxas.com/register) dentro de un periodo de 10 días desde la compra.

[Traxxas.com/register](https://www.traxxas.com/register)

ANTES DE CONTINUAR

Lea y siga cuidadosamente todas las instrucciones en este y en cualquier material adjunto para evitar serios daños en su modelo. No seguir estas instrucciones será considerado abuso o negligencia.

Antes de poner en marcha su modelo, revise este manual completo y examine el modelo cuidadosamente. Si por algún motivo decide que no es lo que desea, no continúe de ninguna forma. **Su distribuidor no puede aceptar de ninguna manera un modelo para devolución o cambio si este se ha puesto en marcha.**

Advertencias, consejos útiles y referencias cruzadas

En todo este manual, observará advertencias y consejos útiles identificados con los íconos que se presentan a continuación. Asegúrese de leerlos.



Una importante advertencia acerca de la seguridad personal o cómo evitar daños en su modelo y componentes relacionados.



Consejo especial de Traxxas para hacer que las cosas sean más fáciles y más divertidas.



Lo envía a una página con un tema relacionado.

SOPORTE TÉCNICO

Si tiene alguna pregunta con respecto a su modelo o a su funcionamiento, llame a la línea de Soporte técnico de Traxxas al número gratuito: **1-888-TRAXXAS (1-888-872-9927)***

El soporte técnico está disponible de lunes a viernes, de 8:30 a.m. a 9:00 p.m., horario central. La asistencia técnica también se encuentra disponible en Traxxas.com/support. También puede enviar un correo electrónico con su pregunta a support@Traxxas.com. Únase a miles de miembros registrados en nuestra comunidad en línea en Traxxas.com.

Traxxas ofrece un centro de reparación para servicio completo en el lugar para manejar cualquiera de sus necesidades de servicio por parte de Traxxas. Las piezas de mantenimiento y repuesto se pueden comprar directamente a Traxxas por teléfono o en línea en Traxxas.com. Puede ahorrar tiempo, costos de envío y manejo si compra las piezas de repuesto a su distribuidor local.

No dude en comunicarse con nosotros ante cualquier necesidad de soporte de su producto. Queremos que esté totalmente satisfecho con su nuevo modelo.

Traxxas
6250 Traxxas Way
McKinney, TX 75070
Teléfono: 972-549-3000
Número gratuito 1-888-TRAXXAS

Internet
Traxxas.com
Correo electrónico: support@Traxxas.com

Todos los contenidos ©2021 Traxxas. Todos los derechos reservados. Traxxas, Ready-To-Race, Ready-To-Win, y ProGraphix son marcas comerciales o marcas comerciales registradas de Traxxas. Otras marcas y otros nombres de marcas son propiedad de sus respectivos titulares y se utilizan únicamente a fines de identificación. No se puede reproducir ni distribuir en medios impresos o electrónicos ninguna parte de este manual sin expreso permiso por escrito de Traxxas. Las especificaciones están sujetas a cambios sin previo aviso.



OFFICIAL
LICENSED PRODUCT

GM utilizado bajo licencia de Traxxas.

Chevrolet® y Corvette® son marcas comerciales de General Motors. Cualquier copyright o marca comercial son usadas bajo la licencia de Traxxas.



*El soporte telefónico gratuito se encuentra disponible únicamente para residentes de EE. UU.

PRECAUCIONES DE SEGURIDAD



Se deben seguir estrictamente todas las instrucciones y precauciones descritas en este manual para garantizar un manejo seguro de su modelo.



Este modelo no debe ser utilizado por niños menores de 14 años sin la supervisión de un adulto responsable y con conocimientos.



No se requiere experiencia previa con modelos a control remoto. El modelo requiere una configuración, mantenimiento o equipo de soporte mínimos.

Todos en Traxxas deseamos que disfrute de su nuevo modelo de manera segura. Utilice el modelo de manera razonable y con cuidado, y será emocionante, seguro y divertido para usted y para los que lo rodean. Si el modelo no se utiliza de una manera segura y responsable, puede ocasionar daños a la propiedad y lesiones graves. Se deben seguir estrictamente las precauciones descritas en este manual para garantizar el funcionamiento seguro. Debe supervisar el seguimiento de las instrucciones y el cumplimiento de las precauciones.

Puntos importantes para recordar

- Su modelo no debe utilizarse en carreteras públicas o áreas congestionadas en donde su funcionamiento puede entrar en conflicto o molestar a los peatones o al tráfico vehicular.
- Nunca, bajo ninguna circunstancia, utilice el modelo entre multitudes de gente. Su modelo es muy rápido y puede provocar lesiones si choca contra alguien.
- Debido a que su modelo está controlado por radio, está sujeto a la interferencia radial de varias fuentes que están fuera de su control. Debido a que la interferencia radial puede provocar pérdidas momentáneas del control radial, siempre permita que haya un margen seguro en todas las direcciones alrededor del modelo para prevenir choques.
- El motor, la batería y el control de velocidad pueden calentarse durante el uso. Sea cuidadoso para evitar quemarse.
- No utilice su modelo de noche o en cualquier momento en los que su línea de visión al modelo pueda obstruirse o disminuir.
- Lo más importante es que utilice el sentido común en todo momento.

Control de velocidad

Su XL-5 es un dispositivo electrónico extremadamente potente capaz de liberar alta corriente. Siga estas precauciones cuidadosamente para evitar daños al control de velocidad o a otros componentes.

- **Límite del motor de 15 vueltas:** El XL-5 tiene un límite de motor modificado de 15 vueltas para motores tamaño 540, y el límite del motor modificado de 12 vueltas para motores tamaño 550 con sincronización de 0 cuando el motor está adecuadamente engranado. Si el motor o el control de velocidad se están sobrecalentando, pruebe con un piñón adicional más pequeño. No intente utilizar un motor más potente (de menos giros) que los límites del motor arriba mencionados, o pueden producirse apagados térmicos frecuentes.
- **Aísle los cables:** Siempre aisle los cables expuestos con una cinta aislante adhesiva para evitar cortocircuitos.
- **El agua y los dispositivos electrónicos no se mezclan:** El control de velocidad XL-5 es resistente al agua para utilizarlo en el lodo, la nieve, los charcos y otras condiciones de humedad. Asegúrese de que los otros componentes de su modelo sean resistentes al agua o que tengan

suficiente resistencia al agua antes de utilizarlos en condiciones de humedad.

- **Encienda primero el transmisor:** Encienda el transmisor antes de encender el control de velocidad para evitar un funcionamiento descontrolado o errático.
- **Utilice motores sincronizados neutralmente:** Para el uso en marcha atrás, los motores deben tener una sincronización de 0°. Se recomiendan los motores modificados (con terminadores ajustables) sincronizados en 0° o Johnson/Mabuchi (terminadores cerrados). Si se utilizan motores que no tengan una sincronización de 0°, se liberará corriente excesiva en la marcha atrás, lo que puede producir el sobrecalentamiento del control de velocidad y un desgaste prematuro del motor.
- **Solo voltaje de entrada de NiMH de 4 a 7 celdas o 2 celdas LiPo (2s):** El XL-5 solo puede aceptar un voltaje de entrada máximo de 8.4 voltios (NiMH), 7.4 voltios (LiPo 2s). Siempre cumpla con los límites mínimos y máximos del XL-5, como se establece en la tabla de especificaciones.
- **Utilice los conectores de repuesto:** Si decide cambiar los conectores de la batería o del motor, solo cambie un conector de batería o de motor a la vez. Esto evitará que accidentalmente no conecte bien los cables del control de velocidad. Si el XL-5 no se cablea exactamente como se muestra en el diagrama, puede dañarse! Observe que los controles de velocidad modificados pueden estar sujetos a un pago para volver a cablearlos cuando se regresen para obtener servicio.
- **Sin voltaje inverso:** El control de velocidad no está protegido contra el voltaje de polaridad inverso. Cuando cambie la batería o el motor, asegúrese de instalar el mismo tipo de conectores para evitar el daño de la polaridad inversa al control de velocidad. Retirar los conectores de batería del control de velocidad o utilizar los conectores del mismo género en el control de velocidad anulará la garantía del producto.
- **Condensadores de motor requeridos:** Se deben instalar adecuadamente tres condensadores de cerámica de 0.1 μ F (50 V) en cada motor para evitar interferencias radiales. Los condensadores se proporcionan con el XL-5.
- **Sin diodos Schottky:** Los diodos Schottky externos no son compatibles con los controles de velocidad inversos. Utilizar un diodo Schottky con su control de velocidad Traxxas dañará el ESC y anulará la garantía de 30 días.

Cómo reciclar su batería Traxxas Power Cell NiMH

Traxxas recomienda firmemente reciclar las baterías NiMH Power Cell una vez que alcancen el final de su vida útil. **No arroje las baterías a la basura.** Todos los conjuntos de baterías NiMH Power Cell incluyen el icono de RBRC (Corporación de reciclado de baterías recargables) que indica que son reciclables. Para encontrar un centro de reciclaje cerca de su domicilio, pregunte a su distribuidor local o ingrese a www.call2recycle.org.

¡ADVERTENCIA! ¡PRECAUCIÓN! ¡PELIGRO!

RIESGO DE INCENDIO! Su modelo es compatible con baterías de LiPo. El proceso de carga y descarga de las baterías puede causar incendio, explosión, lesiones graves y daños en la propiedad si no se realiza según las instrucciones del fabricante. Además, las baterías de polímero de litio (LiPo) representan un riesgo GRAVE de incendio si no se manipulan adecuadamente según las instrucciones y requieren cuidados y procedimientos de manejo especiales para el funcionamiento seguro y duradero. Antes de usar, lea y siga todas las instrucciones, advertencias y precauciones del fabricante. Las baterías LiPo solo deben utilizarlas los usuarios avanzados que conocen los riesgos asociados con el uso de las baterías LiPo. Traxxas no recomienda que ningún menor de 14 años las utilice o manipule sin la supervisión de un adulto responsable y con conocimiento de los riesgos. Deshágase de las baterías agotadas de acuerdo con las instrucciones.

Advertencias importantes para usuarios de baterías de polímero de litio (LiPo):

- Las baterías LiPo tienen un umbral seguro de voltaje de descarga mínimo que no debe ser excedido. El control de velocidad electrónico está equipado con Detección de bajo voltaje integrada que alerta al conductor cuando las baterías LiPo alcanzan su umbral de voltaje (de descarga) mínimo. Es la responsabilidad del conductor detenerse de inmediato para evitar que la batería se descargue por debajo del umbral mínimo seguro.
- La detección de bajo voltaje en el control de velocidad es solo una parte de un plan integral para utilizar la batería LiPo de manera segura. Es importante para usted, el usuario, seguir todas las otras instrucciones suministradas por el fabricante de la batería y el fabricante del cargador para cargar, utilizar y almacenar de manera segura las baterías LiPo. Asegúrese de comprender cómo utilizar las baterías LiPo. Si tiene preguntas sobre el uso de las baterías de LiPo, consulte con su distribuidor local más próximo o comuníquese con el fabricante de baterías. Como recordatorio, todas las baterías se deben reciclar al finalizar su ciclo de vida útil.



- SOLO use un cargador equilibrado para baterías de polímero de litio (LiPo) con un adaptador equilibrado para cargar las baterías LiPo. Nunca use cargadores ni modos de carga NiMH o NiCad para cargar las baterías LiPo. NUNCA cargue una batería de LiPo utilizando un cargador de NiMH. El uso de un cargador o modo de carga NiMH o NiCad dañará las baterías y puede causar un incendio o una lesión personal.
- Nunca cargue los paquetes de baterías de LiPo en serie o en paralelo. La carga de las baterías en serie o en paralelo puede tener como resultado un reconocimiento incorrecto de las celdas del cargador o un índice de carga incorrecto, lo que puede ocasionar sobrecarga, desequilibrio o daño de las celdas, e incendio.
- SIEMPRE inspeccione cuidadosamente las baterías LiPo antes de la carga. Busque cualquier cable o conector suelto, aislamiento dañado de los cables, embalaje dañado de las celdas, daños por impacto, pérdidas de líquidos, hinchazón (un signo de daño interno), deformidad de las celdas, etiquetas faltantes o cualquier otro daño o irregularidad. Si observa cualquiera de las condiciones anteriores, no cargue ni use la batería. Siga las instrucciones de eliminación que se incluyen con su batería para desechar esta de manera adecuada y segura.
- No almacene ni cargue baterías LiPo con o cerca de otras baterías o paquetes de baterías de ningún tipo, incluidas otras baterías LiPo.
- Almacene y traslade las baterías LiPo en un lugar fresco y seco. No almacene la luz solar directa. No permita que la temperatura de almacenamiento supere los 140 °F o 60 °C, como en el baúl de un vehículo, ya que las celdas podrían dañarse y producir riesgo de incendio.
- NO desarme las baterías o celdas de LiPo.
- No trate de construir su propio paquete de baterías LiPo con celdas sueltas.

(continuada de la página anterior)

Precauciones y advertencias sobre la carga y el manejo para para todos los tipos de baterías:

- ANTES de realizar la carga, SIEMPRE confirme que los ajustes del cargador coincidan exactamente con el tipo de batería (composición química), las especificaciones y la configuración de la batería que se cargará.
- NO intente cargar baterías no recargables (riesgo de explosión), las baterías que tienen un circuito de carga interno o un circuito de protección, paquetes de baterías que se modificaron con respecto a la configuración original del fabricante, o baterías con etiquetas ilegibles o sin etiquetas impiden identificar correctamente el tipo de batería y las especificaciones.
- NO exceda el índice de carga máximo recomendado por el fabricante de la batería.
- NO permita que los contactos expuestos de la batería o los cables se toquen entre sí. Esto provocará cortocircuitos en la batería y creará riesgo de incendio.
- Durante la carga o descarga, SIEMPRE coloque la batería (todos los tipos de baterías) en un contenedor ignífugo/contra incendio y sobre una superficie no inflamable, como hormigón.
- No cargue las baterías dentro de un automóvil. No cargue las baterías mientras esté manejando un automóvil.
- NUNCA cargue baterías sobre madera, paño, tela o sobre cualquier otro material inflamable.
- SIEMPRE cargue baterías en un área bien ventilada.
- QUITE elementos inflamables o materiales combustibles del área de carga.
- SIEMPRE supervise el cargador y la batería durante la carga, descarga o cualquier momento en el que el cargador esté ACTIVADO con una batería conectada. Si hay cualquier indicación de mal funcionamiento, o en caso de una emergencia, desenchufe el cargador del tomacorrientes y quite la batería del cargador.
- NO opere el cargador en un espacio saturado ni coloque objetos sobre la parte superior del cargador o batería.
- Si se daña la batería o una célula de la batería de alguna forma, NO cargue, descargue ni utilice la batería.
- Procure tener un extintor de incendios Clase D en caso de incendio.
- NO desarme, aplaste, genere cortocircuitos o exponga las baterías o células a llamas o cualquier otra fuente de ignición. Se pueden emitir materiales tóxicos. Si se produce un contacto con los ojos o la piel, enjuague con agua.
- Si nota que la batería está caliente al tacto durante el proceso de carga (temperatura superior a 110°F / 43°C), suspenda la carga de inmediato y desconecte la batería del cargador.
- Deje enfriar la batería entre acciones (antes de cargarla).
- SIEMPRE desenchufe el cargador y desconecte la batería en caso de no utilizarla.
- SIEMPRE desconecte la batería del control de velocidad electrónico cuando el modelo no se utilice y cuando se almacene o transporte.
- NO desarme el cargador.
- QUITE la batería de su modelo o dispositivo antes de la carga.
- NO exponga el cargador al agua o la humedad.
- SIEMPRE almacene paquetes de baterías de forma segura fuera del alcance de los niños y las mascotas. Los niños deben contar con la supervisión de un adulto responsable cuando cargan y manipulan las baterías.
- Las baterías de níquel e hidruro metálico (NiMH) deben reciclarse o desecharse de manera adecuada.
- SIEMPRE actúe con precaución y sea sensato en todo momento.

HERRAMIENTAS, REPUESTOS, Y EQUIPO REQUERIDO

Su modelo viene con un conjunto de herramientas métricas de especialidad. Necesitará adquirir otros artículos, disponibles a través de su distribuidor, para manejar y mantener su modelo.

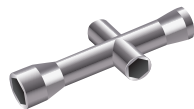
HERRAMIENTAS Y EQUIPO SUMINISTRADOS



Llave Allen de 2.0 mm



Llave Allen de 1.5 mm



Llave cruz



Engranaje de piñon opcional



Pistones para amortiguador y separadores de precarga (en árbol de piezas) ver página 24

EQUIPO REQUERIDO

(SE VENDE POR SEPARADO)



Paquete de baterías de 6 o 7 celdas de NiMH o pack de baterías LiPo 2S con conector de alta tensión Traxxas*



Cargador de baterías Traxxas iD*

EZ-Peak™ Plus
(pieza n.º 2970)



4 baterías AA alcalinas



Para obtener más información sobre baterías, consulte *Utilice las baterías correctas* en la página 13.



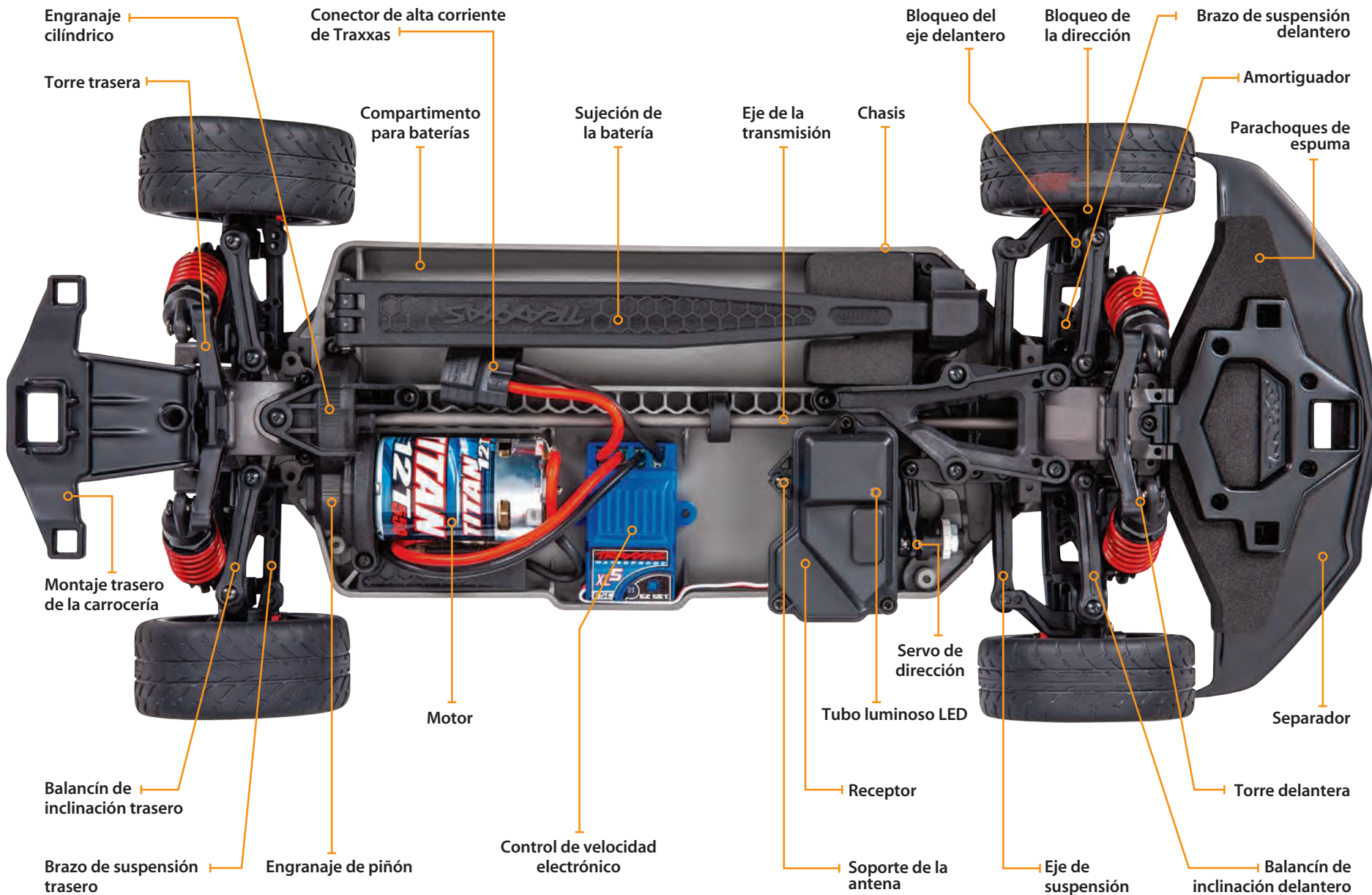
Equipo recomendado

Estos artículos no son necesarios para el manejo de su modelo, pero es una buena idea incluirlos en cualquier caja de herramientas de R/C:

- Gafas de seguridad
- Pegamento instantáneo para neumáticos de cianoacrilato (pegamento de CA, la pieza n.º 6468 Traxxas), ideal para aficionados
- Escalpeló
- Alicates o pinzas de punta de aguja
- Destornillador Phillips
- Soldador

*El estilo de la batería y el cargador está sujeto a cambios y pueden variar de las imágenes.

PARTES DEL CHEVROLET CORVETTE STINGRAY



INICIO RÁPIDO: PREPARÁNDOSE PARA LA VELOCIDAD

La siguiente guía es una descripción general de los procedimientos para hacer funcionar su modelo. Busque el logotipo de Inicio rápido en las esquinas inferiores de las páginas de Inicio rápido.

1. Lea las precauciones de seguridad que comienzan en la página 4-6

Por su propia seguridad, comprenda que el descuido y el mal uso pueden provocar lesiones personales y daños en el producto.

7. Verifique el funcionamiento del servo • Consulte la página 16

Asegúrese de que el servo de dirección funcione correctamente.

2. Cargue la batería • Consulte la página 13

Su modelo requiere un paquete de baterías y un cargador compatible (no incluida). Nunca utilice un cargador de níquel y hidruro metálico (NiMH) o níquel cadmio (NiCad) para cargar las baterías polímero de litio (LiPo).

8. Haga una prueba de alcance del sistema de radio • Consulte la página 16

Siga este procedimiento para asegurarse de que su sistema de radio funcione correctamente a una distancia y de que no haya interferencias provenientes de fuentes externas.

3. Instale baterías en el transmisor • Consulte la página 13

El transmisor requiere 4 baterías alcalinas AA (se venden por separado).

9. Dé detalles de su modelo • Consulte la columna lateral, página 10

Si lo desea, aplique otras calcomanías.

4. Instale la batería en el modelo • Consulte la página 14

Su modelo requiere un paquete de baterías completamente cargados (no incluida).

10. Conduzca su modelo • Consulte la página 21

Consejos de conducción y ajustes para su modelo.

5. Instale la antena • Ver página 14

Antes de poner a funcionar su modelo, debe instalar apropiadamente la antena del receptor y el tubo de la antena.

11. Mantenimiento de su modelo • Consulte la página 27

Siga estos pasos fundamentales para mantener el rendimiento de su modelo y conservarlo en excelentes condiciones de funcionamiento.

6. Encienda el sistema de radio • Consulte la página 15

Tome el hábito de encender el transmisor en primer lugar y de apagarlo en último lugar.



La Guía de inicio rápido no está diseñada para reemplazar las instrucciones de manejo completas que se encuentran disponibles en este manual. Lea este manual completo para obtener instrucciones sobre el uso y mantenimiento adecuado de su modelo.

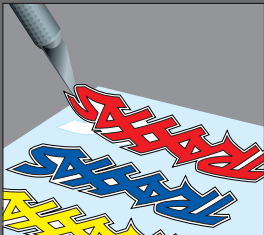
Busque el logotipo de Inicio rápido en la parte inferior de las páginas de Inicio rápido.



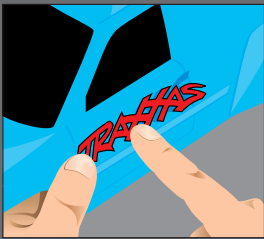


Colocación de calcomanías

Las calcomanías principales para su modelo se han aplicado en la fábrica. Otras calcomanías están impresas en papel mylar transparente autoadhesivo y están troqueladas para su fácil extracción. Use un escalpelo para levantar la esquina de una calcomanía y quitarla del papel de protección.



Para aplicar las calcomanías, coloque un extremo hacia abajo, sostenga el otro extremo arriba y deslice el dedo lentamente a medida que avanza. Esto evitará que se formen burbujas de aire. Si coloca los dos extremos de la calcomanía hacia abajo y luego intenta deslizar el dedo, se producirán burbujas de aire. Observe las imágenes en el recuadro para ver una típica colocación de calcomanías.



INTRODUCCIÓN

Su modelo está equipado con el transmisor TQ de 2,4GHz. Cuando está encendido, el TQ de 2.4 GHz automáticamente ubicará una frecuencia disponible y se conectará a ella, permitiendo que los modelos múltiples compitan juntos sin conflictos de frecuencia. Simplemente encienda y conduzca. El sistema de radio TQ de 2.4 GHz incluido tiene programación de fábrica para su modelo y no necesita ningún ajuste; sin embargo, sí tiene configuraciones a las que posiblemente deba acceder para mantener el funcionamiento correcto de su modelo. Las instrucciones detalladas (página 15) incluidos en este manual lo ayudarán a comprender y manejar las funciones del nuevo sistema de radio TQ de 2.4GHz. Para obtener más información y videos instructivos, visite Traxxas.com.

TERMINOLOGÍA DEL SISTEMA DE POTENCIA Y RADIO

Tómese un momento para familiarizarse con estos términos relacionados con el sistema de potencia y radio. Se usarán en todo el manual.

BEC (Circuito eliminador de batería): el BEC puede encontrarse en el receptor o en el ESC. Este circuito permite que el receptor y los servos sean alimentados por el paquete principal de baterías en un modelo eléctrico. Esto elimina la necesidad de llevar otro paquete de 4 baterías AA para alimentar el equipo de radio.

Corriente: La corriente es una medida del flujo de corriente a través de los sistemas electrónicos, generalmente se mide en amperios. Si compara un cable con una manguera de jardín, la corriente es la medida de cuánta agua fluye a través de la manguera.

ESC (Control de velocidad electrónico): un control de velocidad electrónico es el control de motor electrónico dentro del modelo. El XL-5 utiliza transistores de potencia MOSFET para proporcionar un control del acelerador proporcional, digital y preciso. Los controles de velocidad electrónicos usan la corriente de forma más eficaz que los controles de velocidad mecánicos, de manera tal que las baterías duran más tiempo. Un control de velocidad electrónico tiene un circuito que evita la pérdida del control de aceleración y dirección a medida que las baterías pierden su carga.

Banda de frecuencia: la frecuencia de radio que usa el transmisor para enviar señales a su modelo. Este modelo funciona en un espectro propagado de secuencia directa de 2,4 GHz.

LiPo: abreviatura de polímero de litio. Los paquetes de baterías LiPo recargables son conocidos por su especial química que permite una muy alta densidad energética y un manejo de la corriente de gran intensidad en un tamaño compacto. Son baterías de alto rendimiento que requieren especial cuidado y atención. Los paquetes de baterías LiPo son únicamente para usuarios avanzados

mAh: Abreviatura de horas miliamperios, una medida de la capacidad de la batería. Cuanto mayor sea el número, más larga que la batería tendrá una duración entre recargas.

Posición neutral: la posición sin movimiento que buscan los servos cuando los controles del transmisor están en la configuración neutral.

NiCad: abreviatura de níquel cadmio. El paquete recargable original de baterías de NiCad tienen un manejo de la corriente de gran intensidad, alta capacidad y pueden durar hasta 1000 ciclos de carga. Se requieren buenos procedimientos de carga para reducir la posibilidad de desarrollar un efecto "memoria" y acortar los tiempos de funcionamiento.

NiMH: abreviatura de níquel e hidruro metálico. Las baterías de NiMH recargables ofrecen un manejo de la corriente de gran densidad y una resistencia mucho mayor al efecto "memoria". Las baterías de NiMH generalmente permite una mayor capacidad que las baterías de NiCad. Pueden durar hasta 500 ciclos de carga. Para lograr un rendimiento óptimo, se requiere un cargador de detección pico diseñado para baterías de NiMH.

Receptor: la unidad de radio dentro de su modelo que recibe señales provenientes del transmisor y se las transmite a los servos.

Resistencia: en sentido eléctrico, la resistencia es una medida de cómo un objeto resiste u obstruye el flujo de corriente a través de él. Cuando el flujo se ve restringido, la corriente se convierte en calor y se pierde. El sistema de potencia Velineon está optimizado para reducir la resistencia eléctrica y el calor resultante que quita corriente.

Servo: Pequeña unidad de motor en su modelo que maneja al mecanismo de dirección y acelerador.

Transmisor: La unidad de radio portátil que envía las instrucciones de aceleración y dirección a su modelo.

Nivel: El ajuste de precisión de la posición neutral de los servos que se hace mediante el ajuste de las perillas de nivel del acelerador y de la dirección que se encuentran en la parte frontal del transmisor.

Protección de bloqueo térmico: El sistema electrónico que detecta la temperatura y que se usa en el control de velocidad electrónico para detectar la sobrecarga y el recalentamiento del circuito del transistor. Si se detecta una temperatura excesiva, la unidad se apaga de forma automática para evitar daños en el sistema electrónico.

Sistema de radio de 2 canales: El sistema de radio TQ 2.4GHz, que consta del receptor, el transmisor y los servos. El sistema usa dos canales: Uno para manejar la aceleración y uno para manejar la dirección.

Espectro propagado de 2,4 GHz: este modelo está equipado con la última tecnología de R/C. A diferencia de los sistemas AM y FM que requieren cristales de frecuencia y que tienden a sufrir conflictos de frecuencia, el sistema TQ selecciona una frecuencia abierta, se sintoniza con ella de forma automática y ofrece una mayor resistencia ante interferencias o "fallas técnicas".

Voltaje: Voltaje es una medida de la diferencia de potencia eléctrica entre dos puntos; por ejemplo, entre el terminal de la batería positivo y la conexión a tierra. Siguiendo con la analogía de la manguera de jardín, mientras que la corriente es la cantidad de flujo de agua en la manguera, el voltaje se corresponde con la presión que está empujando al agua a través de la manguera.

550 y 540 : estos números hacen referencia al tamaño del motor. Los motores 550 tienen inducidos 30 % más grande que los motores 540.

PRECAUCIONES IMPORTANTES DEL SISTEMA DE RADIO

- No retuerza el cable de la antena del receptor. Las torceduras de los cables de la antena disminuirán el rango.
- NO CORTE ninguna parte del cable de la antena del receptor. Si se corta la antena, se reducirá el rango.
- Extienda el cable de la antena en el modelo tanto como pueda para maximizar el rango. No es necesario extender el cable de la antena fuera de la estructura, pero debe evitar envolverlo o enrollarlo.
- No permita que el cable de la antena se extienda fuera de la estructura sin protección de un tubo para antenas; de lo contrario, el cable de la antena puede cortarse o dañarse y reducir el rango. Se recomienda mantener el cable dentro de la estructura (en el tubo para antenas) para evitar que se dañe.



Para evitar la pérdida de rango de la radio, no retuerza ni corte el cable negro, no doble ni corte la punta de metal y no doble ni corte el cable blanco que se encuentra en el extremo de la punta de metal.

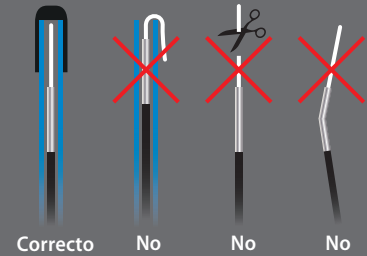
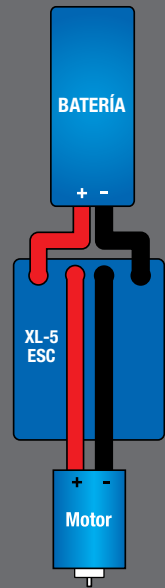


Diagrama de cableado del XL-5



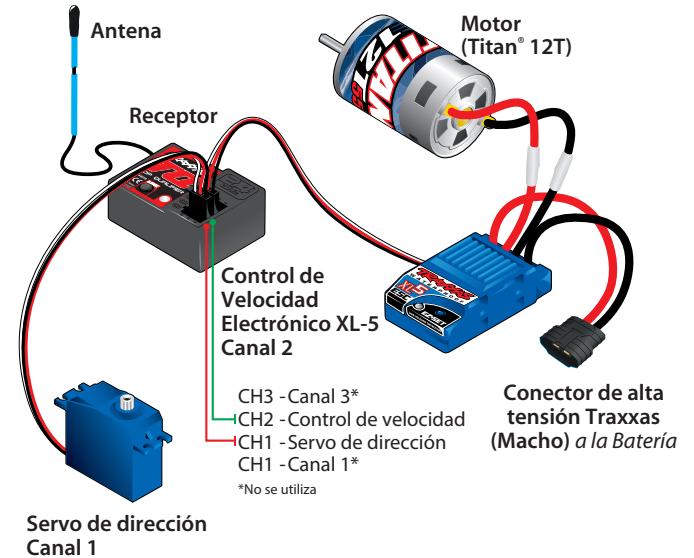
+ Positivo █
- Negativo █

Su modelo está equipado con el transmisor Traxxas TQ de 2,4GHz. El transmisor tiene dos canales: El canal uno hace funcionar la dirección, y el canal dos hace funcionar la aceleración. El receptor que se encuentra dentro del modelo tiene 3 canales de salida. Su modelo está equipado con un servo y un control de velocidad electrónico.

TRANSMISOR Y RECEPTOR



DIAGRAMA DE CABLEADO DEL MODELO



CONTROL DE VELOCIDAD ELECTRÓNICO XL-5



INSTALACIÓN DE LAS BATERÍAS DEL TRANSMISOR

Su transmisor TQ utiliza 4 baterías AA. El compartimento para baterías está ubicado en la base del transmisor.



1. Para retirar la puerta del compartimento para baterías, presione la pestaña y deslice la puerta para abrirla.
2. Instale las baterías en la orientación correcta, como se indica en el compartimento para baterías.
3. Vuelva a instalar la puerta del compartimento y presiónela para cerrarla.
4. Encienda el transmisor y compruebe que el estado del indicador muestre una luz verde fija.

Si el led de estado parpadea en rojo, las baterías del transmisor pueden estar con poca carga, sin carga o quizá mal instaladas. Reemplace con baterías nuevas o recién cargadas. La luz indicadora de energía no indica el nivel de carga del paquete de baterías instalado en el modelo. Consulte la sección de resolución de problemas de la página 17 para obtener más información sobre los códigos del led de estado del transmisor.



SELECCIONE UN CARGADOR Y LAS BATERÍAS PARA SU MODELO

Su modelo no incluye baterías ni cargador. El control de velocidad en el modelo es compatible con baterías de polímero de litio (LiPo) y níquel e hidruro metálico (NiMH). Se requiere una batería NiMH o LiPo 2s equipada con un conector de alta tensión Traxxas. Se recomienda enfáticamente utilizar las baterías Traxxas Power Cell iD para alcanzar máximo rendimiento y una carga más segura. En la siguiente tabla se encuentran todas las baterías Power Cell disponibles para su modelo:

Baterías LiPo con iD

- 2843X Batería LiPo, 5800 mAh, 7.4 V, 2 celdas, 25 C
- 2869X Batería LiPo, 7600 mAh, 7.4 V, 2 celdas, 25 C

Baterías NiMH con iD

- 2923X Batería, Power Cell, 3000 mAh (NiMH, 7-C plano, 8,4V)
- 2940X Batería, Power Cell Serie 3, 3300 mAh (NiMH, 7-C plano, 8,4V)
- 2950X Batería, Power Cell Serie 4, 4200 mAh (NiMH, 7-C plano, 8,4V)
- 2960X Batería, Power Cell Serie 5, 5000 mAh (NiMH, 7-C plano, 8,4V)



ADVERTENCIA: RIESGO DE INCENDIO! Los usuarios de baterías de polímero de litio (LiPo) deben leer las Advertencias y Precauciones que comienzan en la página 4. DEBE utilizar un cargador LiPo para baterías LiPo para evitar que la batería se dañe y pueda incendiarse.

Asegúrese de elegir el tipo de cargador correcto para las baterías que seleccione. Traxxas recomienda elegir un cargador original de Traxxas EZ-Peak con iD para una carga más segura y mejor rendimiento y vida útil de la batería.

Cargador	Número de pieza	Compatible con NiMH	Compatible con LiPo	iD de Batería	Máxima celdas
EZ-Peak Plus, 4 amperios	2970	SÍ	SÍ	SÍ	3s
EZ-Peak Live, 12 amperios	2971	SÍ	SÍ	SÍ	4s
EZ-Peak Dual, 8 amperios	2972	SÍ	SÍ	SÍ	3s
EZ-Peak Live Dual, 26+ amperios	2973	SÍ	SÍ	SÍ	3s



Si la luz de led de estado no se enciende en verde, verifique la polaridad de las baterías. Controle que las baterías recargables estén totalmente cargadas. Si observa ninguna otra señal parpadeante proveniente de la luz de led, consulte el cuadro en la página 17 para identificar el código.



Utilice las baterías correctas. Su transmisor usa baterías AA. Use baterías alcalinas nuevas (pieza n.º 2914) o baterías recargables, como baterías de NiCad o NiMH (níquel e hidruro metálico), en su transmisor. Asegúrese de que las baterías recargables estén totalmente cargadas según las instrucciones del fabricante. Si utiliza baterías recargables en su transmisor, tenga en cuenta que cuando comienzan a perder su carga, pierden potencia más rápidamente que las baterías alcalinas comunes. Precaución: deje de conducir su modelo ante el primer signo de baterías con poca carga (luz roja parpadeante) para evitar perder el control sobre el modelo.



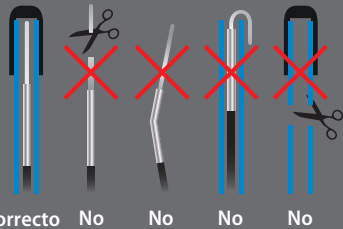


iD de Batería

Los paquetes de baterías recomendados por Traxxas están equipados con iD de batería de Traxxas. Esta característica exclusiva permite a los cargadores de baterías Traxxas (vendidos por separado) reconocer automáticamente los paquetes de baterías conectados y optimizar las configuraciones de carga para la batería. Esto elimina la necesidad de preocuparse por los menús y las configuraciones del cargador para obtener la solución de carga más simple y segura posible. Ingrese a Traxxas.com para obtener más información acerca de esta característica y ver los cargadores y baterías Traxxas con iD disponibles.



Para evitar la pérdida de rango de la radio, no retuerza ni corte el cable negro, no doble ni corte la punta de metal y no doble ni corte el cable blanco que se encuentra en el extremo de la punta de metal.



Correcto No No No No



EXTRACCIÓN E INSTALACIÓN DE LA CARROCERÍA

El Chevrolet C8 Corvette incluye un innovador sistema de cierre para asegurar la carrocería al chasis.

Realice lo siguiente para extraer la carrocería y acceder al chasis:

1. Tire hacia adelante del pestillo frontal mientras empuja hacia arriba la carrocería para liberarla del soporte frontal de la carrocería.
2. Repita para el pestillo trasero para liberar la carrocería de la estructura de la carrocería trasera.
3. Levante la carrocería hacia arriba desde el chasis.

Vuelva a instalar la carrocería en el chasis:

1. Alinee las clavijas de los postes de la carrocería con los orificios de los soportes de la carrocería delantera y trasera del chasis.
2. Presione la carrocería hacia abajo hasta que los pestillos encajen en su lugar.



INSTALACIÓN DEL PAQUETE DE BATERÍAS

Instale el paquete de baterías teniendo los cables de la batería hacia la parte delantera del modelo. Incline el botón de la batería hacia el

chasis y presione (bloquee) el extremo en la retención del botón de bloqueo delantero. **Nota:** La sujeción de la batería se puede rotar en su eje para alojar paquetes de batería de diferentes alturas.



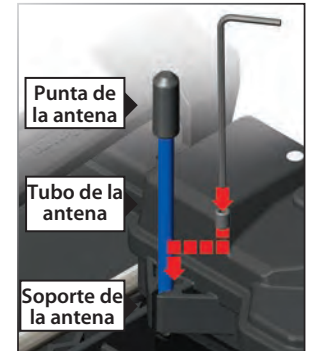
Conector de alta tensión Traxxas

Su modelo está equipado con el conector de alta tensión patentado Traxxas. Los conectores estándares restringen el flujo de corriente y no pueden suministrar la energía necesaria para maximizar la salida del sistema de potencia sin escobillas Velineon. Los terminales dorados del conector Traxxas con grandes superficies de contacto garantizan un flujo de corriente positivo con el menor grado de resistencia. Seguro, duradero y de fácil manipulación, el conector Traxxas está diseñado para extraer toda la energía que su batería puede brindar.



CONFIGURACIÓN DE LA ANTENA

La antena del receptor se ha configurado e instalado en fábrica. La antena está asegurada por un tornillo de presión de 3x4 mm. Para retirar el tubo de la antena, solo retire el tornillo de presión con la llave de 1.5 mm incluida. Al volver a instalar la antena, primero deslice el cable de la antena en la parte inferior del tubo de la antena hasta que la punta blanca de la antena se encuentre en la parte superior del tubo bajo la tapa negra. Luego, inserte el tubo de la antena en la estructura mientras verifica que el cable de la antena esté en la ranura de la estructura de la antena. Después, instale el tornillo de presión cerca del tubo de la antena. Use la llave de 1.5 mm suministrada para ajustar el tornillo solo hasta que el tubo de la antena quede seguro en su lugar. No lo ajuste demasiado. **No doble ni tuerza el cable de la antena. Consulte la columna lateral para obtener más información. No acorte el tubo de la antena.**



CONTROLES DEL SISTEMA DE RADIO



REGLAS DEL SISTEMA DE RADIO

- Siempre encienda primero el transmisor TQ y apáguelo por último. Este procedimiento lo ayudará a evitar que su modelo reciba señales de desvío de otro transmisor u otra fuente, y funcione sin control. Su modelo cuenta con prueba de fallos electrónicos para evitar este tipo de malfuncionamiento; sin embargo, la mejor manera de evitar un funcionamiento descontrolado del modelo es encender primero el transmisor y apagarlo por último.



- Utilice baterías nuevas o recién cargadas en el sistema de radio. Las baterías con poca carga limitarán la señal de la radio entre el receptor y el transmisor. La pérdida de la señal de radio puede hacer que pierda el control de su modelo.
- Encienda el transmisor antes de conectar las baterías.

- Para que se conecten el receptor y el transmisor, el receptor en el modelo debe encenderse dentro de los 20 segundos después de haber encendido el transmisor. El led del transmisor parpadeará rápido en rojo para indicar una falla de conexión. Si no puede conectarse, simplemente apague el transmisor y vuelva a encenderlo.

AJUSTES BÁSICOS DEL SISTEMA DE RADIO

Nivel de la dirección



La perilla del nivel de la dirección ubicado en la parte frontal del transmisor regula el punto neutral (central) del canal de dirección. Si su modelo se dirige hacia la derecha o izquierda al centrar la rueda de dirección, gire la perilla hasta que el modelo se dirija en línea recta al centrar la rueda de dirección.

Marcha atrás del canal

El transmisor del TQ de 2,4GHz ha sido programado con la configuración correcta para la dirección del servo de su modelo y no requiere ningún ajuste. **Estas instrucciones solo son de referencia y para solucionar problemas.**

Invertir la dirección de un canal invierte la dirección del servo correspondiente. Por ejemplo, si gira la rueda de dirección hacia la derecha y el modelo voltea hacia la izquierda, la dirección del canal 1 deberá invertirse para corregir la dirección del servo. Use los procedimientos siguientes para invertir la dirección y los canales de aceleración, si fuese necesario.

La dirección del servo solo debe revertirse si accidentalmente restablece la dirección de un canal. No invierta la dirección o los canales de aceleración a menos que sea necesario.

Procedimiento para invertir la dirección:

1. Presione y sostenga el botón CONFIGURAR en el transmisor por dos segundos. La luz LED de estado se encenderá en verde.
2. Gire y sostenga la rueda de dirección totalmente hacia la izquierda o derecha (no importa la posición que elija).
3. Mientras sostiene la rueda de dirección en esa posición, presione el botón CONFIGURAR para invertir la dirección del canal.
4. La dirección del canal ahora queda invertida. Confirme la operación correcta del servo antes de poner en marcha su modelo.

Procedimiento de inversión del acelerador:

Nota: Invertir el acelerador es frecuentemente innecesario en los modelos eléctricos, ya que los problemas con el acelerador se resuelven generalmente reprogramando el control de velocidad o verificando que el motor esté bien cableado. Debe volver a calibrar el control de velocidad antes de intentar invertir el canal del acelerador siguiendo el procedimiento a continuación. Consulte la sección de "Programación de configuración XL-5" en la página 18.



Asegúrese de que la antena del receptor del modelo esté bien instalada antes de hacer funcionar su modelo. Consulte la sección "Configuración de la antena". *No instalar correctamente la antena del receptor reducirá considerablemente el rango de la radio y posiblemente se perderá el control.*



Recuerde, encienda siempre el transmisor primero y apáguelo al final para evitar daños en su modelo.



Cuando las baterías recargables comiencen a perder su carga, se desgastarán mucho más rápido que las baterías de celdas secas alcalinas. Deténgase de inmediato ante la primera señal de baterías con poca carga. No apague nunca el transmisor con el paquete de baterías conectado. El modelo podría funcionar fuera de control.



Uso de marcha atrás: mientras conduce, presione el gatillo del acelerador hacia adelante para frenar. Una vez detenido, regrese el gatillo del acelerador a neutral. Presione el gatillo del acelerador nuevamente hacia adelante para colocarlo en marcha atrás proporcional.

1. Presione y sostenga el botón CONFIGURAR en el transmisor por dos segundos. La luz LED de estado se encenderá en verde.
2. Mueva y sostenga el gatillo del acelerador totalmente en posición hacia adelante o de frenado (no importa la posición que elija).
3. Mientras sostiene el gatillo del acelerador en esa posición, presione el botón CONFIGURAR para invertir la dirección del canal.
4. La dirección del canal ahora queda invertida. Vuelva a calibrar el control de velocidad y luego confirme la operación correcta del servo antes de poner en marcha su modelo.

USO DEL SISTEMA DE RADIO

El sistema de radio TQ de 2,4GHz tiene los ajustes configurados de fábrica para el correcto funcionamiento de su modelo. Se deben controlar los ajustes antes de poner en marcha el modelo en caso de que haya habido algún movimiento durante el envío. Cómo hacerlo:

1. Encienda el transmisor. La luz LED de estado en el transmisor debe ser verde fijo (no parpadeante).
2. **Eleve las ruedas traseras del modelo.** Asegúrese de que sus manos estén alejadas de las piezas móviles del modelo.
3. Conecte el paquete de baterías del modelo en el control de velocidad.
4. Presione y suelte el botón EZ-Set en el control de velocidad para encender el modelo. La luz LED se encenderá en rojo (consulte la nota abajo). Para apagar el control de velocidad, presione el botón EZ-Set hasta que se apague la luz. Nota: Si la luz LED brilla en verde, está activada la detección de bajo voltaje. Esto puede provocar un bajo rendimiento de las baterías de NiMH incluidas. La configuración de fábrica es que la detección de bajo voltaje esté desactivada (la luz LED brilla en rojo). Asegúrese de encender la detección de bajo voltaje al usar baterías LiPo. Nunca use baterías LiPo mientras la detección de bajo voltaje esté apagada. Consulte la página 18 para obtener más información.
5. Gire la rueda de dirección en el transmisor una y otra vez y verifique el rápido funcionamiento del servo de dirección. También verifique que el mecanismo de dirección no esté flojo ni agarrotado. Si la dirección funciona con lentitud, compruebe el nivel de carga de las baterías.
6. Al mirar al modelo, las ruedas delanteras deben apuntar en línea recta. Si las ruedas están apenas giradas hacia la izquierda o la derecha, ajuste el control de nivel de la dirección lentamente en el transmisor hasta que apunten en línea recta.



7. Maneje con suavidad el gatillo de velocidad para asegurarse de tener marcha adelante y marcha atrás y de que el motor se detiene cuando el gatillo de velocidad está en posición neutral. **ATTENTION: No aplique aceleración total en marcha adelante o atrás mientras el modelo se encuentre elevado.**
8. Una vez hechos los ajustes, apague el receptor de su modelo y luego el transmisor portátil.

Prueba de alcance del sistema de radio

Antes de cada sesión de manejo con su modelo, debe probar el alcance del sistema de radio para garantizar que funcione correctamente.

1. Encienda el sistema de radio y verifique su funcionamiento tal como se describe en la sección anterior.
2. Pida a un amigo que sostenga el modelo. Asegúrese de que las manos y la ropa estén alejadas de las ruedas y otras piezas móviles del modelo.
3. Aléjese del modelo con el transmisor hasta haber alcanzado la distancia más lejana desde donde planea operar el modelo.
4. Vuelva a manejar los controles en el transmisor para estar seguro de que el modelo responde correctamente.
5. No intente operar el modelo si existe algún problema con el sistema de radio o si hay cualquier interferencia externa con su señal de radio en su ubicación.



El transmisor TQ de 2,4GHz tiene una antena direccional. Para un alcance máximo, sostenga la antena de manera vertical y en la dirección del modelo. Cuando el transmisor queda en dirección contraria del modelo, el alcance de la radio disminuye.



Velocidades más altas requieren mayores distancias

Mientras más rápido conduzca su modelo, más rápidamente alcanzará el límite de alcance de la radio. En velocidades máximas, los modelos pueden cubrir cualquier distancia entre 50 y 100 pies cada segundo. Es emocionante, pero debe tener cuidado de mantener a su modelo dentro del alcance. Si desea ver cómo su modelo alcanza su máxima velocidad, lo ideal es ubicarse en el medio del área de recorrido de la camioneta (no en un extremo), de manera tal que puede manejar la camioneta hacia y pasando su ubicación. Además de maximizar el

alcance del sistema de radio, esta técnica mantendrá a su modelo más cerca de usted, lo que hace que sea más fácil verlo y controlarlo. El sistema de radio de su modelo está diseñado para funcionar con fiabilidad hasta la distancia aproximada donde ya no sea fácil o cómodo ver y controlar el modelo. La mayoría de los conductores harán un esfuerzo para ver y conducir su modelo a distancias mayores que las de un campo de fútbol (300+ pies o aproximadamente 91 metros). A distancias mayores, puede perder de vista a su modelo y también superar el alcance del sistema de radio, lo que hará que se active el sistema de prueba de fallos. Para una visibilidad y un control óptimos de su modelo, manténgalo dentro de una distancia de 200 pies (aproximadamente 60 metros), sin importar el alcance máximo disponible.

Sin importar qué tan rápido o lejos maneje su modelo, deje siempre suficiente espacio entre usted, el modelo y otras personas. Nunca maneje el modelo directamente hacia usted u otras personas.

Instrucciones de conexión TQ de 2,4 GHz

Para un funcionamiento adecuado, el transmisor y el receptor deben estar electrónicamente "conectados". **Esto ya viene así de fábrica.** Si alguna vez necesita volver a conectar el sistema o conectarlo a otro transmisor o receptor, siga estas instrucciones. **Nota:** El receptor debe estar conectado a una fuente de energía de entre 4,8 y 6 V (nominal) para su conexión y el transmisor y el receptor deben encontrarse a una distancia dentro de los 5 pies (aproximadamente 1,5 metros) entre ellos.

1. Mantenga presionado el botón CONFIGURAR en el transmisor.
2. Encienda el transmisor y suelte el botón CONFIGURAR. El LED de estado parpadeará en rojo lentamente, indicando que el transmisor está en modo de conexión.
3. Mantenga presionado el botón CONECTAR en el transmisor.
4. Encienda el control de velocidad presionando el botón EZ-Set, y suelte el botón CONECTAR.
5. Cuando los LED tanto del transmisor como del receptor se enciendan en verde, el sistema estará conectado y listo para ser usado. Verifique que la dirección y la aceleración funcionen correctamente antes de conducir el modelo.

CÓDIGOS LED DEL TRANSMISOR

LED color/diseño	Nombre	Notas
Verde fijo	Modo de conducción normal	Consulte la página 15 para obtener información sobre cómo usar los controles de su transmisor.
Parpadeo lento en rojo (0,5 s encendido/0,5 s apagado)	Conexión	Consulte esta página para obtener más información sobre conexión.
Parpadeo a velocidad media en rojo (0,25 s encendido/0,25 s apagado)	Alarma de batería baja	Coloque nuevas baterías en el transmisor. Consulte la página 13 para obtener información.
Parpadeo rápido en rojo (0,125 s encendido / 0,125 s apagado)	Falla/Error de enlace	El transmisor y el receptor ya no están vinculados. Apague el sistema y luego vuelva a encenderlo para reanudar el funcionamiento normal. Encuentre el origen de la falla de enlace (p. ej. fuera de alcance, baterías bajas, antena dañada).

CÓDIGOS LED DEL RECEPTOR

LED color/diseño	Nombre	Notas
Verde fijo	Modo de conducción normal	Consulte la página 15 para obtener información sobre cómo usar los controles de su transmisor.
Parpadeo lento en rojo (0,5 s encendido/0,5 s apagado)	Conexión	Consulte esta página para obtener más información sobre conexión.
Parpadeo rápido en rojo (0,125 s encendido / 0,125 s apagado)	Prueba de fallos/ Detección de bajo voltaje	Un bajo voltaje constante en el receptor ocasiona una prueba de fallos para que haya suficiente energía para centrar la velocidad antes de que pierda la energía por completo.



Prueba de fallos

Su sistema de radio Traxxas está equipado con una función a prueba de fallos incorporada que regresa al acelerador a su última posición neutral guardada en caso de que se pierda la señal. La luz LED del transmisor y del receptor parpadearán rápido cuando la función a prueba de fallos es activado. Si el sistema de prueba de fallos se activa mientras maneja su modelo, determine la razón para la pérdida de señal y resuelva el problema antes de volver a conducir su modelo.



Especificaciones del XL-5

Voltaje de entrada

NiMH de 4 a 7 celdas; LiPo 2S

Tamaño de la caja

1.23" de ancho x 2.18" de longitud x 0.75" de alto

Peso

57 gramos / 2.0 onzas

Límite del motor

15 vueltas (tamaño 540) /

12 vueltas (tamaño 550)

Sobre la resistencia marcha adelante

0.005 ohmios

Sobre la resistencia marcha atrás

0.014 ohmios

Corriente de punta: marcha hacia adelante

100A

Corriente de punta: marcha atrás

60A

Corriente de frenado

60A

Corriente continua

15A

Voltaje del BEC

6.0 VDC

Corriente del BEC

1A

Cable de corriente

Calibre 14 de 5"

Cable de arnés de entrada

Calibre 26 de 9"

Tipo de transistor

MOSFET

Frecuencia de PWM

1700 Hz

Protección térmica

Bloqueo térmico

Configuración de pulsador único

Sí

Detección de bajo voltaje

Sí (activada por el usuario)

Configuraciones de la batería del XL-5 (configuración de la detección de bajo voltaje)

El control de velocidad electrónico de Velineon XL-5 está equipado con detección de bajo voltaje integrada. El circuito de detección de bajo voltaje controla constantemente el voltaje de la batería. Cuando el voltaje de la batería comienza a alcanzar el umbral de voltaje de descarga mínimo recomendado para los paquetes de batería LiPo, el XL-5 limitará la salida de potencia al 50 % de velocidad. Cuando el voltaje de la batería intenta caer por debajo del umbral mínimo, el XL-5 apagará por completo la salida del motor. La luz LED en el control de velocidad parpadeará lentamente en rojo, lo cual indica un bloqueo de bajo voltaje. El XL-5 permanecerá en este modo hasta que se conecte una batería completamente cargada.

Al encender el modelo, el LED de estado del control de velocidad está en verde, lo que indica que la **detección de bajo voltaje está activada** para evitar la sobredescarga de las baterías de polímero de litio (LiPo). **Solo los usuarios avanzados que conocen los riesgos asociados con el uso de las baterías de polímero de litio (LiPo) deben utilizarla.**



ADVERTENCIA: RIESGO DE INCENDIO! No utilice baterías de polímero de litio (LiPo) en este vehículo con la detección de bajo voltaje desactivada.

Verifique que la detección de bajo voltaje esté ACTIVADA:

1. Encienda el transmisor (con la velocidad en neutral).
2. Conecte un paquete de baterías completamente cargadas al XL-5.
3. Presione y suelte el botón configurar EZ para encender el XL-5. Si la luz LED está encendida en ROJO, esto indica que la detección de bajo voltaje está DESACTIVADA (no es seguro utilizar baterías LiPo). Si la luz LED está encendida en verde, esto indica que la detección de bajo voltaje está ACTIVADA.

Para activar la detección de bajo voltaje (configuración LiPo):

1. Asegúrese de que la luz LED en el control de velocidad XL-5 esté encendida y en rojo.
2. Presione y mantenga presionado el botón configurar EZ (la luz LED se apagará). Después de diez segundos, el motor sonará dos veces y la luz LED se encenderá en VERDE. Suelte el botón.
3. La detección del bajo voltaje está ahora ACTIVADA.



Para desactivar la Detección de bajo voltaje (configuración NiMH):

1. Asegúrese de que la luz LED en el XL-5 esté encendida y en VERDE.
2. Presione y mantenga presionado el botón configurar EZ (la luz LED se apagará). Después de diez segundos, el motor sonará tres veces y la luz LED se encenderá en ROJO. Suelte el botón.
3. La detección de bajo voltaje ahora está DESACTIVADA.



Programación de configuración del XL-5 (calibración del ESC y del transmisor)

Lea todos los pasos de programación antes de comenzar. Si se pierde durante la programación o recibe resultados inesperados, simplemente desconecte la batería, aguarde unos segundos, vuelva a conectar la batería y comience nuevamente.

1. Desconecte uno de los cables del motor entre el XL-5 y el motor. Esta es una precaución para evitar un funcionamiento descontrolado cuando el control de velocidad se encienda antes de ser programado.
2. Conecte un paquete de baterías completamente cargadas al XL-5.
3. Encienda el transmisor (con la velocidad en neutral).
4. Mantenga presionado el botón (A) Configurar EZ. La luz LED primero se encenderá en verde y luego en roja. Suelte el botón.
5. Cuando la luz LED parpadee en ROJO UNA VEZ, jale del gatillo de velocidad a la posición de alta velocidad y manténgalo allí (B).
6. Cuando la luz LED parpadee en ROJO DOS VECES, jale del gatillo de velocidad a la posición de reversa completa y manténgalo allí (C).
7. Cuando la luz LED parpadee en VERDE UNA VEZ, la programación está completa. Luego, la luz LED se enciende en verde o en rojo (según la configuración de detección de bajo voltaje), lo cual indica que el XL-5 está encendido y en neutral (D).



Operación del XL-5

Para operar el control de velocidad y probar la programación, vuelva a conectar los cables del motor y coloque el vehículo sobre un bloque o una base estable para que ninguna rueda accionada toque el suelo.

Tenga en cuenta que en los pasos 1 a 8 mencionados a continuación, la detección de bajo voltaje está ACTIVADA (valor predeterminado de fábrica) y la luz LED esté encendida en verde. Si la detección de bajo voltaje está DESACTIVADA, la luz LED se encenderá en rojo en lugar de hacerlo en verde, en los pasos 1 a 8 a continuación. Nunca use baterías LiPo si la Detección de bajo voltaje está desactivada.

1. Con el transmisor encendido, presione y suelte el botón configurar EZ. La luz LED se encenderá en VERDE. Esto enciende el XL-5. Si lo presiona y suelta demasiado rápido, puede suceder que escuche el salto del servo de dirección, pero que la luz LED no continúe encendida. Simplemente presione el botón nuevamente hasta que se encienda la luz LED en VERDE y luego suéltelo.
2. Aplique la aceleración hacia adelante. La luz LED se apagará hasta que se alcance la potencia de velocidad completa. A velocidad completa, la luz LED se encenderá en VERDE.
3. Mueva el gatillo hacia adelante para aplicar los frenos. Observe que el control de frenos es totalmente proporcional. La luz LED se apagará hasta que se alcance la potencia en posición completa de frenos. En posición completa de frenos, la luz LED se encenderá en VERDE.
4. Regrese el gatillo del acelerador a neutral. La luz LED se encenderá en VERDE.
5. Mueva el gatillo del acelerador nuevamente hacia adelante para colocarlo en marcha atrás (Perfil n.º 1). La luz LED se apagará. Una vez que se alcanza una potencia completa de marcha atrás, la luz LED se encenderá en VERDE.
6. Para detenerlo, regrese el gatillo del acelerador a neutral. Tenga en cuenta que no hay una demora programada al pasar de marcha atrás a la marcha hacia adelante. Tenga la precaución de evitar cambiar abruptamente el control de velocidad al pasar de la marcha atrás a la marcha hacia adelante. En superficies de alta tracción, esto podría producir daños en la transmisión o en la línea de conducción.
7. Para apagar el XL-5, mantenga presionado el botón configurar EZ durante 1 segundo y ½ o hasta que la luz LED verde se apague.

8. El XL-5 está equipado con una protección por bloqueo térmico contra el sobrecalentamiento originado por el flujo de corriente excesivo. Si la temperatura de funcionamiento excede los límites seguros, el XL-5 se apagará automáticamente. La luz LED en la parte frontal del XL-5 parpadeará rápidamente en rojo, aun si el gatillo de velocidad se mueve hacia atrás y adelante. Una vez que la temperatura retorne a un nivel seguro, el XL-5 comenzará a funcionar nuevamente en forma normal.

Selección de perfil del XL-5

El control de velocidad está establecido de fábrica en el modo deportivo (100 % hacia adelante, frenos y marcha atrás). Para desactivar la marcha atrás (modo carrera) o para permitir un 50 % de potencia (modo entrenamiento patentado), siga estos pasos. El control de velocidad debe conectarse al receptor, y el transmisor debe ajustarse como se describió anteriormente. Para seleccionar los perfiles, debe ingresar al modo de programación.

Descripción de perfiles

Perfil n.º 1 (Modo deportivo):

100 % hacia adelante, 100 % frenos, 100 % marcha atrás

Perfil n.º 2 (Modo carrera):

100 % hacia adelante, 100 % frenos, sin marcha atrás

Perfil n.º 3 (Modo entrenamiento):

50 % hacia adelante, 100 % frenos, 50 % marcha atrás

Selección del modo deportivo

(Perfil n.º 1: 100% hacia adelante, 100 % frenos, 100 % marcha atrás)

1. Conecte un paquete de batería completamente cargado al XL-5 y encienda su transmisor.
2. Con el XL-5 apagado, mantenga presionado el botón Configurar EZ hasta que la luz LED se encienda en verde, luego en rojo y luego comience a parpadear en rojo (indicando los números de perfil).
3. Cuando la luz LED parpadee en rojo una vez, suelte el botón Configurar EZ.
4. La luz LED parpadeará y luego se encenderá una luz verde (Detección de bajo voltaje ACTIVADA) o una luz roja (Detección de bajo voltaje DESACTIVADA). El modelo está listo para conducir.



El modo de entrenamiento patentada (Perfil n.º 3) reduce la velocidad de la marcha adelante y atrás en un 50%. El modo de entrenamiento se proporciona para disminuir la salida de potencia al permitir que los conductores principiantes controlen mejor el modelo. A medida que las habilidades de manejo mejoran, cambie al modo deportivo o de carrera para obtener un funcionamiento a toda potencia.



Consejo para cambiar a modos rápidos

El XL-5 está configurado como Perfil 1 (modo deportivo) de fábrica. Para cambiar rápidamente al Perfil 3 (modo de entrenamiento), con el transmisor encendido, mantenga presionado el botón CONFIGURAR hasta que la luz parpadee en rojo tres veces y luego suéltelo.

Para lograr la potencia máxima, cambie rápidamente al Perfil 1 (modo deportivo); para ello, mantenga presionado el botón CONFIGURAR hasta que la luz parpadee en rojo una vez y luego suelte el botón.



Protección de la posición neutral de velocidad

El control de velocidad electrónico XL-5 incluye la protección de la posición neutral de velocidad, lo evita que el modelo se acelere repentinamente si el control de velocidad está encendido mientras se mantiene presionado el gatillo del transmisor. Cuando el gatillo se vuelva a colocar en la posición neutral, el XL-5 funcionará adecuadamente.

Selección del modo de carrera

(Perfil n.º 2: 100 % hacia adelante, 100 % frenos, sin marcha atrás)

1. Conecte un paquete de batería completamente cargado al XL-5 y encienda su transmisor.
2. Con el XL-5 apagado, mantenga presionado el botón EZ-Set hasta que la luz de led se encienda en verde fijo, luego en rojo fijo y luego comience a parpadear en rojo (indicando los números de perfil).
3. Cuando la luz de led parpadee en ROJO DOS VECES, suelte el botón EZ-Set.
4. La luz de led parpadeará y luego se encenderá una luz verde fijo (detección de bajo voltaje ACTIVADA) o una luz roja (detección de bajo voltaje DESACTIVADA). El modelo está listo para conducir.



Selección del modo de entrenamiento

(Perfil n.º 3: 50 % hacia adelante, 100 % frenos, 50 % marcha atrás)

1. Conecte un paquete de batería completamente cargado al XL-5 y encienda su transmisor.
2. Con el XL-5 apagado, mantenga presionado el botón EZ-Set hasta que la luz de led se encienda en verde fijo, luego en rojo fijo y, luego, comience a parpadear en rojo (lo cual indica que los números de perfil).
3. Cuando la luz de led parpadee en ROJO TRES VECES, suelte el botón EZ-Set.
4. La luz de led parpadeará y luego se encenderá una luz verde fijo (detección de bajo voltaje ACTIVADA) o una luz roja (detección de bajo voltaje DESACTIVADA). El modelo está listo para conducir.



Nota: Si pasó el modo que usted deseaba, mantenga presionado el botón EZ-Set y el ciclo de parpadeos se repetirá hasta que suelte el botón y un modo esté seleccionado.

Modos de protección y códigos de la luz de led



• **Verde fijo:** Luz que indica que el XL-5 está encendido. La detección de bajo voltaje está ACTIVADA (configuración LiPo).



• **Rojo:** Luz que indica que el XL-5 está encendido. La detección de bajo voltaje está DESACTIVADA (configuración NiCad/NiMH). **Nunca use baterías LiPo si la detección de bajo voltaje está desactivada.**



• **Parpadeo rápido en rojo:** El XL-5 está equipado con una protección por bloqueo térmico contra el sobrecalentamiento originado por el flujo de corriente excesivo. Si la temperatura de funcionamiento excede los límites seguros, el XL-5 se apagará automáticamente. Deje que el XL-5 se enfríe. Asegúrese de que su modelo cuente con los engranajes correctos para las condiciones.



• **Parpadeo lento en rojo** (con la detección de bajo voltaje activada): El XL-5 ha ingresado en la protección de bajo voltaje. Cuando el voltaje de la batería comienza a alcanzar el umbral mínimo recomendado de voltaje de descarga para la batería LiPo, el XL-5 limita la salida de potencia a un 50 % de aceleración. Cuando el voltaje de la batería intenta caer por debajo del umbral mínimo, el XL-5 bloquea toda la salida del motor. La luz de led en el control de velocidad parpadeará lentamente en rojo, lo cual indica un bloqueo de bajo voltaje. El XL-5 permanece en este modo hasta que se conecte una batería totalmente cargada.



• **Parpadeo rápido en verde:** La luz LED del XL-5 parpadeará rápido en verde si el control de velocidad no está recibiendo una señal. Asegúrese de que el control de velocidad esté adecuadamente conectado al receptor y de que el transmisor esté encendido.

¡Es hora de divertirse! Esta sección contiene instrucciones sobre cómo conducir su modelo y cómo hacerle ajustes. Antes de continuar, lea a continuación algunas precauciones importantes a tener en cuenta.

- Permita que el modelo se enfríe durante algunos minutos entre una puesta en marcha y otra. Esto es especialmente importante cuando se usan paquetes de baterías de alta capacidad para permitir períodos extendidos de puesta en marcha. El control de las temperaturas prolongará la vida útil de las baterías y de los motores. Consulte la página 26 para obtener información sobre el control de las temperaturas.
- No siga operando el modelo con las baterías con poca carga o puede perder el control sobre él. Algunas de las indicaciones de poca carga de las baterías son un funcionamiento lento, servos lentos (vuelven lento al centro) o el apagado del ESC debido al circuito de detección de bajo voltaje. Deténgase de inmediato ante la primera señal de baterías con poca carga. Cuando las baterías en el transmisor pierden la carga, la luz de potencia comienza a parpadear en rojo. Deténgase de inmediato y coloque nuevas baterías.
- No conduzca el modelo de noche, en calles públicas o ante grandes multitudes de gente.
- Si el modelo se detiene contra un objeto, no continúe accionando el motor. Retire el objeto antes de continuar. No empuje o jale los objetos con el modelo.
- Ya que el modelo se maneja mediante control radial, puede verse afectado por interferencia radial de distintas fuentes que están fuera de su control. Debido a que la interferencia radial puede provocar pérdidas momentáneas del control radial, permita que haya un margen seguro en todas las direcciones alrededor del modelo para prevenir choques.
- Use el sentido común siempre que conduzca su modelo. Los únicos resultados de conducir intencionalmente de forma abusiva y violenta serán un bajo rendimiento y piezas dañadas. Cuide su modelo para poder disfrutarlo durante mucho tiempo.
- Si usa el piñón opcional provisto para una puesta en marcha a toda velocidad, limite su uso a superficies pavimentadas únicamente. Los arranques y detenciones constantes o un gran derrape crearán calor excesivo y además, sobrecalientan el ESC y/o el motor. El conducir en césped o fuera del camino puede ejercer cargas excesivas en el sistema eléctrico del modelo.
- Los vehículos de alto rendimiento producen suaves vibraciones que pueden aflojar las piezas con el tiempo. Controle con frecuencia las tuercas de las ruedas y otros tornillos en su vehículo para asegurarse de que las piezas permanecen bien ajustadas.

Acerca del tiempo de funcionamiento

Un importante factor que afecta el tiempo de funcionamiento es el modelo y la condición de las baterías. La capacidad en miliamperios-hora (mAh) de las baterías determina qué tan grande es el "tanque de combustible". Un paquete de baterías de 3000 mAh en teoría funciona el doble de tiempo que un paquete deportivo de 1500 mAh. Debido a la gran variedad en los tipos de baterías que se encuentran disponibles y los métodos con que pueden cargarse, es imposible brindar tiempos de funcionamiento exactos para el modelo.

Otro factor importante que afecta el tiempo de funcionamiento es la forma de conducir el modelo. Los tiempos de funcionamiento pueden reducirse cuando el modelo se conduce una y otra vez desde la posición de detención hasta la velocidad máxima y con una constante aceleración brusca.

Consejos para incrementar el tiempo de funcionamiento

- Use baterías con la mayor capacidad en mAh que pueda adquirir.
- Use un cargador con detector de picos de alta calidad.
- Lea y siga todas las instrucciones de mantenimiento y cuidado provistas por el fabricante de las baterías y de cargador.
- Variar la velocidad. El Titan 12T es un motor enfriado por ventilador; por lo tanto, su uso a velocidades de moderadas a altas ayuda a reducir la temperatura del motor.
- Disminuya su relación de engranajes. Si instala un engranaje de piñón más pequeño, se reducirá su relación de engranajes, lo que hará que disminuya el consumo de energía proveniente del motor.
- Realice mantenimiento a su modelo. No permita que suciedad o piezas dañadas causen agarrotamiento en el tren motriz. Mantenga limpio el motor.

Capacidad en mAh y salida de potencia

La capacidad en mAh de la batería puede afectar su rendimiento a toda velocidad. Los paquetes de baterías de mayor capacidad sufren menor disminución de voltaje bajo una carga pesada que los paquetes con baja capacidad en mAh. El potencial de voltaje más alto permite mayores velocidades hasta que la batería comienza a descargarse.

CONDUCCIÓN EN CONDICIONES DE HUMEDAD

Su nuevo modelo Traxxas está diseñado con funciones resistentes al agua para proteger la electrónica en el modelo (receptor, servos, control de velocidad electrónico). Esto le brinda la libertad para divertirse al conducir su modelo a través de charcos, césped mojado, nieve y otras condiciones de humedad. A pesar de la alta resistencia al agua, el modelo no se debe tratar como si fuese sumergible o totalmente resistente al agua al 100 %. La resistencia al agua aplica solo a los componentes electrónicos instalados. El conducir en condiciones de humedad requiere de cuidado y mantenimiento especiales de los componentes mecánicos y eléctricos para evitar la corrosión de las piezas metálicas y para mantener su correcto funcionamiento.

Precauciones

- **Sin la atención adecuada, algunas piezas de su modelo pueden sufrir daños serios a causa del contacto con el agua. Sepa que se requerirán procedimientos de mantenimiento adicionales después de cada puesta en marcha en condiciones de humedad a fin de mantener el rendimiento de su modelo. No conduzca su modelo en condiciones de humedad si no está dispuesto a aceptar las responsabilidades de cuidado y mantenimiento extras.**
- **No todas las baterías pueden usarse en ambientes húmedos.** Consulte al fabricante para ver si sus baterías pueden usarse en condiciones de humedad. No use baterías LiPo en condiciones de humedad.
- El transmisor Traxxas TQ no es resistente al agua. No lo someta a condiciones de humedad como lluvia.
- No opere su modelo durante una tormenta u otras inclemencias climáticas en las que puedan ocurrir rayos.
- No permita que su modelo entre en contacto con agua salada (agua de mar), agua salobre (entre agua dulce y agua de mar) u otra agua contaminada. El agua salada es altamente conductiva y corrosiva. Tenga precaución si planifica poner en marcha su modelo en la playa o cerca de ella.
- Incluso un contacto casual con el agua puede reducir la vida útil de su motor. Debe tener especial cuidado de modificar su engranaje y/o su estilo de conducción en condiciones de humedad para extender la vida útil del motor (detalles a continuación).

Antes de poner en marcha a su vehículo en condiciones de humedad

1. Consulte la sección "Luego de poner en marcha su vehículo en condiciones de humedad" antes de continuar. Asegúrese de comprender el mantenimiento extra que requiere el ponerlo en marcha en condiciones de humedad.
2. Las ruedas tienen pequeños orificios moldeados para permitir que el aire ingrese al neumático y salga de él durante un funcionamiento normal. El agua ingresará en estos orificios y quedará atrapada dentro de los neumáticos si no se cortan orificios en los neumáticos. Corte dos

orificios pequeños (3 mm o 1/8 in de diámetro) en cada neumático. Cada orificio debe encontrarse cerca de la línea central del neumático, a una distancia de 180 grados.

3. Confirme que la junta tórica de la caja del receptor y la cubierta estén instaladas de manera correcta y segura. Asegúrese de que los tornillos están ajustados y que la junta tórica azul no sobresalga de manera visible del borde de la cubierta.
4. Confirme que sus baterías puedan usarse en condiciones de humedad.
5. Utilice engranajes de menor índice (engranajes de piñón de tan solo 19-T, con el engranaje recto de 70-T) cuando conduzca en lodo, charcos profundos, nieve u otras situaciones similares que limitarán a los neumáticos y ejercerán cargas mucho mayores sobre el motor.

Precauciones para el motor

- La vida útil del motor Titan puede verse muy reducida en lodo y agua. Si el motor se moja o se sumerge excesivamente, utilice una aceleración suave (accione el motor lentamente) hasta que no haya exceso de agua. Si se aplica una aceleración total a un motor lleno de agua, se puede ocasionar una rápida falla en el motor. Su hábitos de conducción determinarán la vida útil con un motor mojado. No sumerja el motor en agua.
- No ponga los cambios en el motor según la temperatura cuando lo ponga en marcha en condiciones de humedad. El motor se enfriará debido al contacto con el agua y no dará un indicio preciso del cambio correcto.

Luego de poner en marcha a su vehículo en condiciones de humedad

1. Drene los neumáticos; para ello, haga girar los neumáticos a gran velocidad para "lanzar" el agua hacia afuera. Una forma de hacerlo es pasar varias veces a gran velocidad sobre una superficie plana y seca (de ser posible). Esto funcionará únicamente con orificios cortados en los neumáticos; consulte el paso 2 en *Antes de poner en marcha su vehículo en condiciones de humedad*.
2. Retire las baterías.
3. Enjuague el exceso de suciedad y lodo de la camioneta con agua de baja presión, por ejemplo con agua proveniente de una manguera de jardín. No use una lavadora a presión ni otro tipo de agua de alta presión. Evite dirigir el agua hacia adentro de los rodamientos, los diferenciales, etc.
4. Seque la camioneta con aire comprimido (opcional, pero se recomienda hacerlo). Use gafas de seguridad al usar aire comprimido.
5. Retire las ruedas de la camioneta.
6. Rocíe todos los rodamientos, el tren motriz y los sujetadores con un aceite liviano de desplazamiento de agua WD-40® u otro similar.
7. Deje la camioneta en pie o puede secala con aire comprimido. Colocar la camioneta en un lugar cálido y soleado ayudará a secala. El agua y el aceite atrapados continuarán goteando de la camioneta durante algunas horas. Colóquela sobre una toalla o un pedazo de cartón para proteger la superficie debajo de la camioneta.

8. Como medida de precaución, retire la cubierta sellada de la caja del receptor. Si bien es poco probable, es posible que ingrese humedad o pequeñas cantidades de humedad o condensación en la caja del receptor durante la puesta en marcha en condiciones de humedad. Esto puede ocasionar problemas a largo plazo con la electrónica sensible del receptor. Retirar la cubierta de la caja del receptor durante el almacenamiento permite que el aire interior se seque. Este paso puede mejorar la confiabilidad a largo plazo del receptor. No es necesario retirar el receptor ni desenchufar alguno de los cables.
9. **Mantenimiento extra:** Aumente la frecuencia de desarmado, inspección y lubricación de los siguientes elementos. Esto es necesario después del uso extendido en condiciones de humedad si el vehículo no se usará durante un largo período (como una semana o más). Este mantenimiento extra es necesario para evitar que cualquier humedad atrapada corra los componentes internos de acero.
 - **Rodamientos de caja del muñón de eje:** Extraiga, limpie y vuelva a engrasar los rodamientos.
 - **Motor Titan:** Extraiga el motor, límpielo con limpiador para motores en aerosol y vuelva a aceitar los rodamientos con aceite liviano. Asegúrese de usar protección para los ojos al usar limpiadores en aerosol.

CAJA DEL RECEPTOR: CÓMO MANTENER UN SELLO HERMÉTICO

Extracción e instalación del equipo de la radio

El diseño único de la caja del receptor permite la extracción y la instalación del receptor sin perder el sellado hermético en la caja. La función de sujeción de cables con patente en trámite también permite instalar sistemas de radio de recambio y mantener las funciones herméticas de la caja del receptor.

Extracción del receptor

1. Para retirar la cubierta, extraiga los dos tornillos de cabeza semiesférica de 2.5 x 10 mm.
2. Para retirar el receptor de la caja, simplemente levántelo y llévelo hacia el costado.
3. Desenchufe los cables del servo del receptor y extraiga el receptor.

Instalación del receptor

1. Instale siempre los cables en la caja del receptor antes de instalar el receptor.
2. Instale el cable de la antena y los cables del servo en la caja del receptor.
3. Disponga los cables cuidadosamente utilizando el pasacables en la caja el receptor. El exceso de cable se acomodará en el interior de la caja del receptor. Etiquete qué cable corresponde a qué canal.
4. Aplique una pequeña gotita de grasa de silicona (n.º de pieza 1647) a la sujeción de cables.
5. Use cinta adhesiva de doble faz para instalar el receptor en la caja y enchufe los cables en el receptor.



Nota: Para obtener un mejor rendimiento, se recomienda que se instale este receptor en la orientación original como se muestra.

6. Enchufe los cables en el receptor. Consulte la página 12 para ver el diagrama de cableado.
7. Asegúrese de que el tubo de luz de la caja esté alineado con la luz LED del receptor. Asegúrese de que la junta tórica esté correctamente asentada en la ranura de la caja del receptor de modo que la cubierta no la apriete ni la dañe de ninguna forma.
8. Instale la cubierta y ajuste bien los dos tornillos de cabeza semiesférica de 2.5 x 10 mm.
9. Inspeccione la cubierta para asegurarse de que el sello de la junta tórica no pueda verse.



AJUSTE DE SU MODELO



Posiciones de tornillos	Tamaño del engranaje de piñón*
A	17-T
B	18-T
C	19-T
D	20-T
E	21-T
F	22-T
G	23-T
H	24-T
I	25-T
J	26-T
K	27-T

*Para usar con engranajes rectos de 72-T únicamente

Una vez familiarizado con la conducción de su modelo, quizás necesite hacer ajustes para un mejor rendimiento.

Ajuste de la rueda dentada

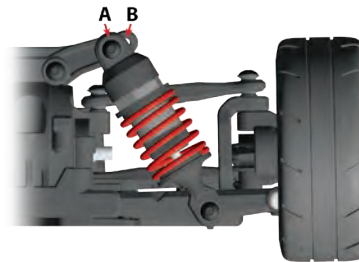
La incorrecta instalación de la rueda dentada es la causa más común del desmontaje de los engranajes rectos. Su modelo incluye un sistema de posicionamiento de engranajes fijos para simplificar el proceso y asegurar los ajustes adecuados de la rueda dentada. Acceda a los engranajes, para ello extraiga los cuatro tornillos de cabeza de 3 x 12 mm de la cubierta del engranaje y, a continuación, retire la cubierta del engranaje. Extraiga el motor o ensamblaje de la placa del motor del chasis.



Para ajustar la rueda dentada, use el cuadro de la izquierda para identificar las posiciones del tornillo en la placa del motor (A - K) que corresponden con el tamaño del engranaje de piñón del motor elegido. Extraiga los dos tornillos del motor o la placa del motor y vuelva a instalar en las posiciones correspondientes. Vuelva a instalar el motor o ensamblaje de la placa del motor en el chasis.

Posición de instalación de los amortiguadores

Los grandes baches y un terreno irregular requieren una suspensión más suave con los mayores recorrido de suspensión y altura de conducción posibles. Correr sobre una pista preparada o el uso sobre caminos requieren una altura de conducción más baja y configuraciones de suspensión más progresivas y firmes. Las configuraciones de suspensión más progresivas ayudarán a reducir el balanceo de la carrocería (mayor rigidez), el cabeceo al frenar y el hundimiento al acelerar. La suspensión de su modelo ha sido configurada para un rendimiento sobre caminos.



Ajuste de precisión de los amortiguadores

Los cuatro amortiguadores en el modelo influyen en gran medida en su manejo. Siempre que reconstruya sus amortiguadores o realice cambios en los pistones, los resortes o el aceite, realice siempre tales cambios en pares (delantero o trasero). La selección de pistón depende del rango

de viscosidades de aceite que tenga a disposición. Por ejemplo, usar un pistón de dos orificios con un aceite liviano le dará, en algún punto, la misma humedad que un pistón de tres orificios con un aceite más pesado. Recomendamos usar los pistones de dos orificios con un rango de viscosidades de aceite de entre 10W y 50W (disponibles en su distribuidora). Los aceites de viscosidad más fina (30W o menos) fluyen más suavemente y son más consistentes, mientras que los aceites más densos brindan más humedad. Utilice únicamente aceites para amortiguadores 100 % pura silicona para prolongar la duración del sellado. La altura de conducción del modelo se



puede regular al agregar o quitar los separadores de carga tipo resorte y gancho. Regule la altura de conducción de manera tal que los brazos de suspensión se encuentren levemente por encima y paralelos al piso. Observe cómo maneja las curvas el modelo. Una correcta configuración añadirá estabilidad y evitará los giros sin control. Experimente distintos aceites para resortes y amortiguadores para descubrir qué funciona mejor para sus condiciones de pista actuales.

Centrado de los servos

Si los controles de ajuste de su transmisor parecen fuera de lugar, puede necesitar centrar nuevamente su servo. Además, cada vez que su servo haya sido retirado para mantenimiento o limpieza, deberá ser centrado nuevamente antes de su instalación en el modelo.

1. Extraiga la bocina del servo del servo de dirección.
2. Conecte el servo de dirección al canal 1 en el receptor. Conecte el control de velocidad electrónico (ESC) al canal 2.
3. Coloque baterías "AA" nuevas en el transmisor y coloque el interruptor de encendido en la posición de encendido.
4. Gire el ajuste del nivel de dirección en el transmisor hacia la posición central "0".
5. Eleve el modelo sobre un bloque o una plataforma de modo que ninguna rueda toque el suelo. Conecte un nuevo paquete de baterías al control electrónico de velocidad y tencienda el ESC (consulte la página 18). El servo saltará automáticamente a su posición central.
6. Desconecte el modelo de la fuente de energía y luego apague el transmisor. El bocina del servo está listo para ser instalado.
7. Tenga cuidado de no mover el eje del servo al instalar la bocina del servo. Vuelva a ajustar el ESC (control electrónico de velocidad) como se describe en la sección "Ajustar el control de velocidad".

Motor y engranaje

Hay dos tipos diferentes de motores de recambio que pueden ser adquiridos para su modelo, estándar y modificados. Todos los motores estándar tienen el mismo grosor de cable y número de vueltas alrededor del armazón, tal como lo regulan las organizaciones de carreras aprobadas. Son económicos y ampliamente disponibles. Los motores modificados son más costosos, pueden contar con rodamientos de eje, y vienen en variedad de grosores de cable y de vueltas de cable en el armazón. A menor cantidad de vueltas de cable en el armazón, más poderoso será el motor. Tenga en cuenta que cuanto más poderoso sea el motor, menor será el tiempo de funcionamiento de batería del que dispondrá.

Una de las ventajas más importantes para la transmisión de su modelo es la muy amplia variedad de relaciones de engranajes disponibles. Puede estar engranado lo suficientemente bajo como para hacer funcionar un motor modificado muy caliente. Puede estar engranado lo suficientemente bajo como para hacer funcionar un motor modificado muy caliente. Un motor modificado debe estar engranado más bajo (más alto numéricamente) que un motor estándar, ya que alcanzará su máxima potencia a más rpm. Un motor modificado que esté mal engranado puede de hecho ser más lento que un motor estándar con el engranaje correcto. Utilice la siguiente fórmula para calcular la relación general para combinaciones que no estén enumeradas en el cuadro:

$$\frac{\text{\# Dientes de engranaje cilíndrico}}{\text{\# Dientes de piñón}} \times 2,85 = \text{Relación final de engranajes}$$

Si le preocupa que el engranaje sea superior al correcto, verifique la temperatura de la batería y del motor. Si la batería está extremadamente caliente o el motor está demasiado caliente como para tocarlos, probablemente su modelo tenga un engranaje demasiado alto. Si no puede conducir su modelo durante al menos cuatro minutos antes de que se acabe la carga de la batería, entonces cambie a una relación de engranajes más baja. Esta prueba de temperatura asume que el modelo tiene el peso estándar aproximado de fábrica y que funciona sin restricciones ni excesivos fricción, arrastre ni agarrotamiento y que la batería está completamente cargada y en buenas condiciones.

El modelo está equipado con el motor Titan 12T. La combinación de engranajes que viene de fábrica en cada modelo proporciona una buena aceleración total y velocidad máxima. Si desea una mayor velocidad máxima y menos aceleración, instale el engranaje de alta velocidad incluida (más dientes). Si desea una mayor aceleración y menos velocidad máxima, instale un engranaje de piñón más pequeño opcional (no incluido).

El engranaje de alta velocidad incluida está previsto para un manejo a alta velocidad sobre superficies duras, por lo que no se recomienda para todo terreno ni constantes arranques y detenciones.

El Titan 12T está equipado con un ventilador de refrigeración integrado que es efectivo durante un funcionamiento de mediana a alta velocidad. La caja de cambios está especialmente ventilada para enfriar el motor. Los arranques y las paradas repetitivas en distancias cortas crean un exceso de calor y no permitirán que el ventilador enfríe apropiadamente el motor. Para este tipo de conducción, se recomiendan engranajes de piñones más pequeños para reducir la carga en el motor. Consulte los cuadros.

Ajustes de precisión de los diferenciales de engranajes sellados

La acción de los diferenciales de engranajes delanteros y traseros del modelo se pueden ajustar a las diferentes condiciones de conducción y requisitos de rendimiento, sin desensamblar o retirar el sistema de suspensión.

Los diferenciales están sellados de fábrica para mantener un rendimiento consistente a largo plazo. El cambio de aceite en los diferenciales por uno de mayor o menor viscosidad variará las características de rendimiento de los diferenciales. El cambio a un aceite de mayor viscosidad en los diferenciales reducirá la tendencia de que la corriente del motor se transfiera a la rueda con la menor tracción. Puede observar esto al hacer giros pronunciados sobre superficies resbaladizas. Las ruedas sin carga sobre el lado del giro tienen la menor tracción y tienden a girar a RPM extremadamente altas. Un aceite de mayor viscosidad (más denso) hará que los diferenciales actúen como un diferencial autobloqueante, lo que distribuye igual corriente a las ruedas izquierdas y derechas.

El modelo generalmente se beneficiará de un aceite de mayor viscosidad al trepar o correr sobre superficies de baja tracción. **Nota:** Un aceite más pesado permitirá que la corriente sea transferida incluso si uno o más neumáticos no tocan el piso. Esto puede aumentar las posibilidades de que el vehículo vuelque en superficies de alta tracción.





De fábrica, el diferencial delantero cuenta con aceite de silicona de viscosidad SAE 30.000W. El diferencial trasero está llenado con grasa, pero también se le puede aplicar aceite de silicona para diferencial. Utilice únicamente aceite de silicona en los diferenciales. Traxxas le ofrece aceite de viscosidad SAE 10.000W, 30.000W y 50.000W (consulte su lista de piezas). Los diferenciales se deben extraer del vehículo y desarmar para cambiar o reemplazar el aceite.

Siga los pasos a continuación para acceder y aplicar en los diferenciales delantero y trasero:

Cuadro de compatibilidad de engranajes:

Los cuadros a continuación muestra una gama completa de combinaciones de engranajes. Esto NO significa que se deban usar estas combinaciones de engranajes. El engranaje superior (piñones más grandes, engranajes cilíndricos más pequeños) puede sobrecalentar y dañar el motor o el control de velocidad.

Engranaje cilíndrico	
	72
17	4.24
18	4.00
19	3.79
20	3.60
21	3.43
22	3.27
23	3.13
24	3.00
25	2.88
26	2.77
27	2.67

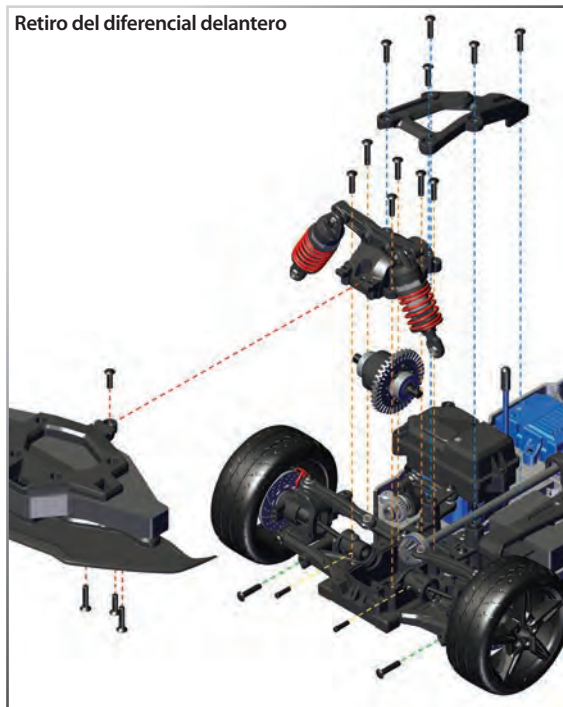
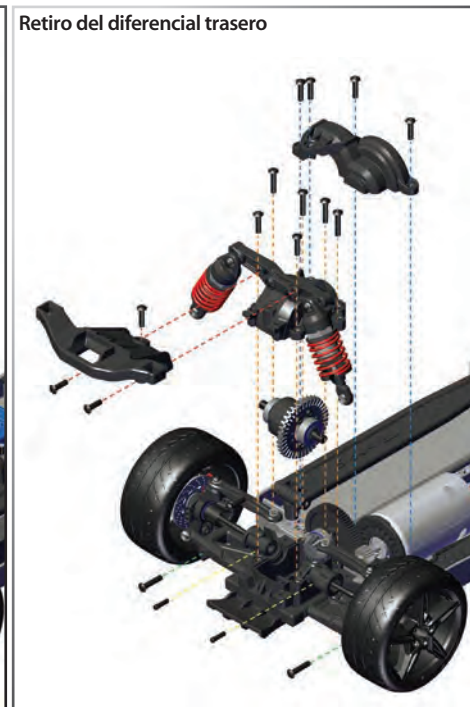
-  Configuración al abrir la caja, recomendada para la mayoría de recorridos, baterías de 6 o 7 celdas NiMH, LiPo 2S.
-  Engranaje opcional incluido, únicamente para funcionamiento a alta velocidad
-  Rango de engranaje aceptable para baterías de 6 o 7 celdas de níquel e hidruro metálico (NiMH) o 2S LiPo
-  Adaptable, para corridas a alta velocidad únicamente

Diferencial delantero:

1. Vuelva a girar el chasis y retire el tornillo avellanado de 3 x 12 mm y los dos tornillos avellanados de 3 x 15 mm que sujetan el paragolpes delantero o la estructura de carrocería al mamparo.
2. Extraiga el tornillo de cabeza semiesférica de 3 x 12 mm que fija la estructura de carrocería frontal a la cubierta del diferencial.
3. Deslice para quitar el paragolpes o ensamblaje de la estructura de carrocería.
4. Extraiga los cinco tornillos de cabeza semiesférica de 3 x 12 mm del chasis delantero. Extraiga del refuerzo del chasis.
5. Extraiga los dos tornillos de cabeza semiesférica de 3 x 14 mm que sujetan los amortiguadores a la torre del amortiguador.
6. Extraiga los cuatro tornillos de cabeza semiesférica de 3 x 12 mm de la cubierta del diferencial.
7. Use una llave hexagonal de 1,5 mm para extraer los dos pasadores de fijación que sostienen las tazas de dirección en los ejes de salida del diferencial.
8. Retire la cubierta del diferencial y deslice el diferencial para retirar de la parte delantera de la cubierta.
9. Para volver a instalar el diferencial, invierta los pasos.

Diferencial trasero:

1. Gire el chasis y extraiga el tornillo avellanado de 3 x 12 mm y los otros dos tornillos avellanados de 3 x 15 mm que sujetan el paragolpes trasero al mamparo.
2. Deslice para extraer el paragolpes trasero del chasis.
3. Extraiga los dos tornillos de cabeza semiesférica de 3 x 10 mm que sujetan la estructura de carrocería a la torre del amortiguador y el tornillo de cabeza semiesférica de 3 x 12 mm que fija la estructura de carrocería trasera a la cubierta del diferencial.
4. Extraiga los dos tornillos de cabeza semiesférica de 3 x 14 mm que sujetan los amortiguadores a la torre del amortiguador.
5. Use una llave hexagonal de 1,5 mm para extraer los dos pasadores de fijación que sostienen las tazas de dirección en los ejes de salida del diferencial.

Retiro del diferencial delantero**Retiro del diferencial trasero**

6. Retire la cubierta del diferencial y deslice el diferencial para retirar de la parte delantera de la cubierta.
7. Para volver a instalar el diferencial, invierta los pasos.

Llenado del diferencial:

1. Retire los cuatro tornillos de 2,5 x 8 mm de la cubierta del diferencial y separe cuidadosamente las mitades de la cubierta. Trabaje con una torre para recolectar cualquier líquido que gotee del diferencial.
2. Drene el líquido del diferencial. Posiblemente quiera retirar las placas de satélites del diferencial para que esto sea más fácil.
3. Coloque las placas de satélite nuevamente en la cubierta del diferencial (si las retiró). Llene la cubierta del diferencial con el líquido hasta que las placas de satélite queden sumergidas hasta la mitad.
4. Vuelva a juntar las mitades de la cubierta del diferencial, teniendo cuidado al alinear los orificios de los tornillos. Asegúrese de que la junta de goma esté en su lugar; de lo contrario podrían producirse pérdidas en el diferencial.
5. Instale los tornillos de 2,5 x 8 mm y ajústelos de manera segura. diferencial para retirar de la parte delantera de la cubierta.

Su modelo requiere mantenimiento a tiempo para permanecer en óptimas condiciones de funcionamiento. **Los siguientes procedimientos deben tomarse con seriedad.**

Inspeccione el modelo para detectar daños o desgaste evidentes. Considere los siguientes aspectos:

1. Piezas rotas, dobladas o dañadas.
2. Controle las ruedas y la dirección para detectar agarrotamiento.
3. Controle el funcionamiento de los amortiguadores.
4. Verifique los cables para detectar cables deshilachados o conexiones sueltas.
5. Controle el montaje del receptor y servos y del control de velocidad.
6. Verifique el ajuste de las tuercas con una llave.
7. Verifique el funcionamiento del sistema de radio, especialmente el estado de las baterías.
8. Verifique que no haya tornillos sueltos en la estructura del chasis o en la suspensión.
9. El ahorrador servo de la dirección se desgastará con el tiempo. Si la dirección se afloja, se puede reemplazar el ahorrador servo.
10. Inspeccione los engranajes en busca de dientes rotos o residuos alojados entre los dientes.

Otras tareas periódicas de mantenimiento:

- **Chasis:** Mantenga el chasis libre de suciedad y mugre acumulados. Inspeccione periódicamente el chasis en busca de daños.
- **Suspensión:** Inspeccione periódicamente el modelo en busca de señales de daños, como pasadores de suspensión doblados o sucios, tensores doblados, tornillos flojos y cualquier señal de alguna pieza bajo presión o doblada. Reemplace los componentes según sea necesario.
- **Dirección:** Con el tiempo, puede notar que el sistema de dirección está más flojo. Reemplace cualquier componente según sea necesario para restablecer los valores de tolerancia de fábrica.
- **Amortiguadores:** Mantenga el nivel de aceite completo en los amortiguadores. Utilice únicamente aceites para amortiguadores 100 % pura silicona para prolongar la duración del sellado. Si tiene pérdidas en la parte superior del amortiguador, inspeccione la cámara en la tapa superior en busca de señales de daños o distorsión debido a un ajuste excesivo. Si la parte inferior del amortiguador pierde, entonces es hora de una renovación. El kit de renovación de Traxxas para dos amortiguadores es la pieza n.º 2362.

- **Sistema de transmisión:** Inspeccione el sistema de transmisión para detectar signos de desgaste o cualquier ruido inusual u obstrucción. Extraiga la cubierta de engranajes para comprobar que el engranaje recto no esté desgastado, y controle el ajuste del tornillo en el engranaje de piñón. Ajuste, limpie y cambie los componentes necesarios.

Nota: Al reemplazar el engranaje recto, asegúrese de que esté completamente asentado en el eje de transmisión central como se muestra. Se escuchará un “clic” a medida que el engranaje se coloque en su lugar.



Almacenamiento

Cuando termine de usar el modelo por el día, séquelo con aire comprimido o use un cepillo de cerdas suaves para quitar el polvo del vehículo. Desconecte siempre la batería y extraiga la batería del modelo siempre que el modelo esté guardado. Si el modelo estará guardado durante un largo tiempo, entonces extraiga también las baterías del transmisor.



Use siempre protector para los ojos cuando utilice aire comprimido o limpiadores y lubricantes en aerosol.



CORVETTE

STINGRAY 

TRAXXAS

6250 TRAXXAS WAY, MCKINNEY, TEXAS 75070
1-888-TRAXXAS